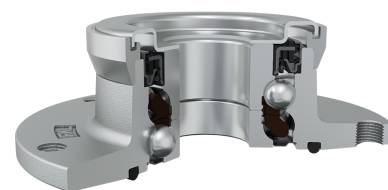
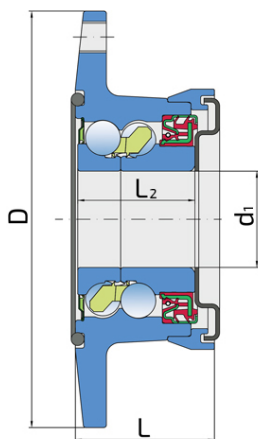
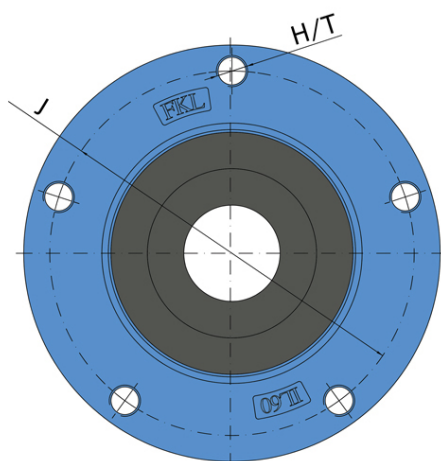


Необслуживаемый подшипник с интегрированным фланцем для тяжелых условий обработки почвы

IL60-140/5T-B37

Необслуживаемый подшипник с интегрированным фланцем для тяжелых условий обработки почвы

Дисковый культиватор



Техническая спецификация

J	Диаметр, по которому распределены монтажные отверстия	140 мм
D	Наружный диаметр	160 мм
H/T	Отверстие/Резьба	5xM12x1.25 мм
d1	Внутренний диаметр	37 мм
L	Общая длина	53.4 мм
L2	Ширина подшипника	45 мм
Cdyn	Динамическая грузоподъемность	66.35 кН
Co	Статическая грузоподъемность	56.49 кН
Pu	Предел усталостной прочности	2.37 кН

Уплотнение

O-RING + S УПЛОТНЕНИЕ / КАСЕТНОЕ УПЛОТНЕНИЕ + МЕТАЛЛИЧЕСКАЯ КРЫШКА

Уплотнительное кольцо и S уплотнение с основной стороны и кассетное уплотнение и металлическая крышка с передней стороны, которая подвергается воздействию загрязняющих веществ. Уплотнительное кольцо и S уплотнение вместе с установленным диском исключают возможность загрязнения с основной стороны. Кассетное уплотнение предназначено для работы в тяжелых и неблагоприятных условиях. Наружный диаметр, состоящий наполовину из металла и наполовину из резины, обеспечивает надежную фиксацию уплотнения в отверстии и улучшает его герметичность. Внутренний диаметр покрыт резиной, что улучшает герметичность и упрощает монтаж. Кованая крышка обеспечивает дополнительную надежную защиту кассетного уплотнения от механических повреждений. Такое уплотнение обеспечивает максимальную защиту от жидких и твердых загрязнений, что значительно продлевает срок службы подшипника.

