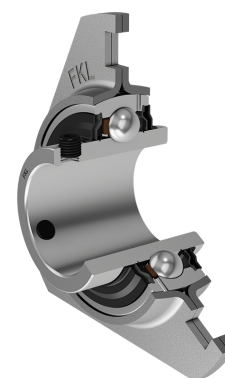
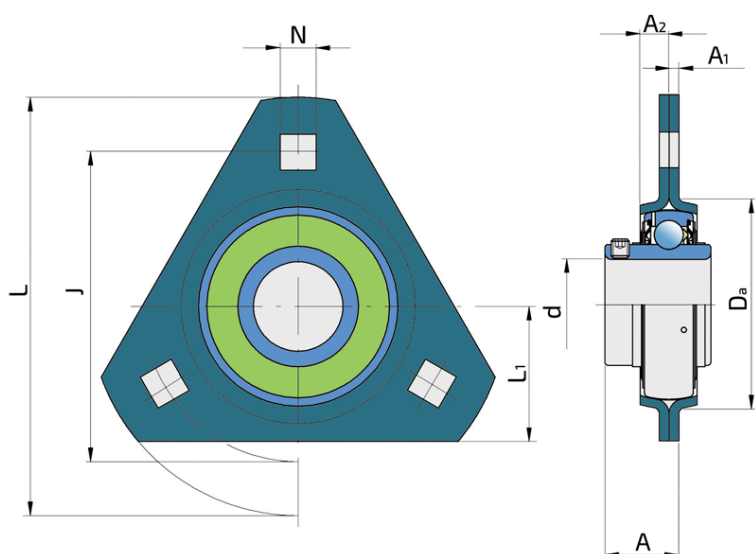


Подшипниковый узел типа Y с треугольным штампованным стальным корпусом типа "D"

LED 206 2F

Подшипниковый узел типа Y с треугольным штампованным стальным корпусом типа "D"



Техническая спецификация

d	Внутренний диаметр	30 мм
A	Расстояние от фланца корпуса до передней части внутреннего кольца подшипника	24.7 мм
A1	Толщина фланца корпуса	2.5 мм
A2	Высота корпуса	9.5 мм
Da	Центрирующий диаметр	71 мм
L	Диаметр корпусов	112 мм
L1	Расстояние от кромки до оси подшипника	38 мм
J	Расстояние между отверстиями	90.5 мм
N	Длина квадратного отверстия для крепежного болта	10.5 мм
Fr	Радиальная нагрузка	5 кН
Fa	Осевая нагрузка	2.5 кН
kg	Масса	0.49 кг
Cdyn	Динамическая грузоподъемность	19.5 кН
Co	Статическая грузоподъемность	11.2 кН
Pu	Предел усталостной прочности	0.475 кН

Уплотнение

УПЛОТНЕНИЕ F/ УПЛОТНЕНИЕ F (2F)

Двойное уплотнение, защитная крышка на внутреннем кольце защищает от твердых частиц, создавая лабиринт с металлической частью упорного кольца. Уплотнение S-типа с лабиринтом между металлической частью и резиновой частью, которая создает контактное уплотнение. Трение и число оборотов такие же как и для уплотнения S-типа, но обеспечивает более надежную защиту от твердых частиц. Представляет собой хорошую защиту, металлическая крышка защищает уплотнение от проникновения земли, пыли и твердых частиц, в то же время, создавая лабиринт с резиновой частью, Резиновая губка обеспечивает контактное уплотнение, которое защищает подшипник от проникновения мелких частиц, воды, влаги, пара и пр. Применяется для более тяжелых условий работы. Предназначено для Y-подшипников (стандартно).

