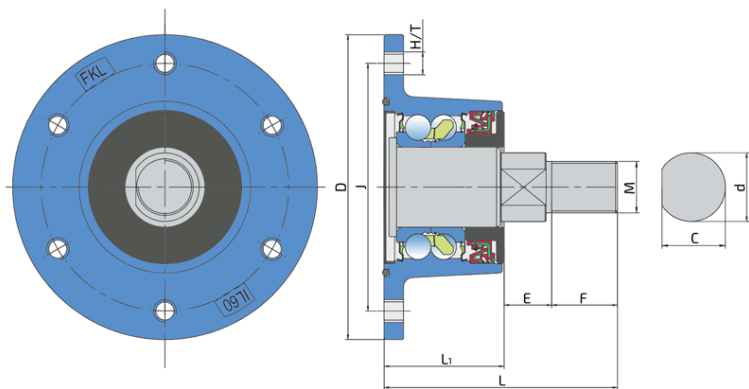


Необслуживаемый подшипник с интегрированным фланцем для тяжелых условий обработки почвы

IL60-130/6T-M27x2-122.5

Необслуживаемый подшипник с интегрированным фланцем для тяжелых условий обработки почвы

Дисковая борона



Tehničke Specifikacije

J	Диаметр, по которому распределены монтажные отверстия	130 mm
D	Наружный диаметр	160 mm
H/T	Отверстие/Резьба	6xM12x1.25 mm
d	Внутренний диаметр	36 mm
C	Размер отверстия D-образной формы	33.5 mm
M	Наружная резьба	M27x2 mm
L	Общая длина	122.5 mm
L1	Общая длина фланца	63 mm
E	Длина отверстия D-образной формы	22 mm
F	Длина резьбовой части	37.5 mm
kg	Масса	4.45 kg
Cdyn	Динамическая грузоподъемность	66.35 kN
Co	Статическая грузоподъемность	56.5 kN
Pu	Предел усталостной прочности	2.37 kN

Zaptivanje

O-RING+ МЕТАЛЛИЧЕСКАЯ КРЫШКА+УПЛОТНЕНИЕ S / УПЛОТНЕНИЕ S +КАССЕТНОЕ УПЛОТНЕНИЕ+КОВАНЯЯ КРЫШКА

Кольцо O-ring, металлическая крышка и уплотнение S-типа с установочной стороны и уплотнение S-типа, кассетное уплотнение и кованая крышка с другой стороны, которая подвергается загрязнению. Кольцо O-ring, металлическая крышка и уплотнение S-типа вместе с диском исключают возможность проникновения загрязнений с установочной стороны. Кассетное уплотнение разработано для тяжелых условий работы. Полуметаллическая и полурезиновая конструкция с внешней стороны позволяет уплотнению оставаться в отверстии и улучшает герметичность. Внутренняя сторона изготовлена из резины, что улучшает герметичность и облегчает монтаж. Кованая крышка защищает уплотнения защищает кассетное уплотнение от механических повреждений. Этот вид уплотнения обеспечивает наилучшую защиту от жидких и твердых загрязнений, что значительно продлевает срок службы подшипника.

