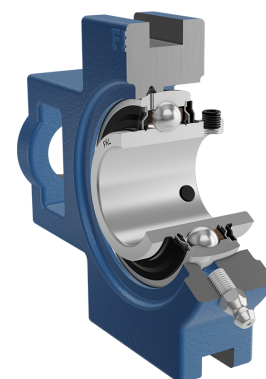
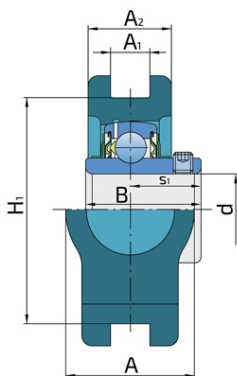
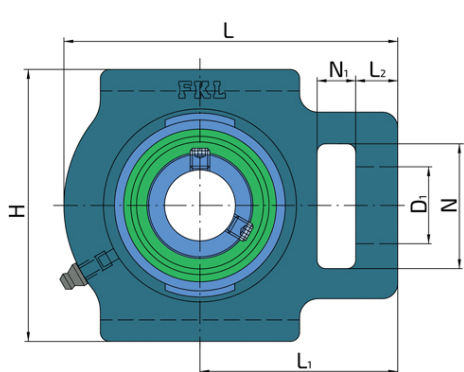


Подшипниковый узел типа Y с корпусом типа "Т" из серого чугуна

LET 204 2F

Подшипниковый узел типа Y с корпусом типа "Т" из серого чугуна

NULL



Tehničke Specifikacije

d	Внутренний диаметр	20 mm
D1	Диаметр отверстия	19 mm
L	Общая длина	97 mm
L1	Расстояние от контактной поверхности до оси подшипника	62 mm
L2	Длина паза	16 mm
A	Общая ширина	34 mm
A1	Ширина паза	13.5 mm
A2	Толщина фланца корпуса	25 mm
H	Высота корпуса	92 mm
H1	Расстояние между пазами	76 mm
N	Диаметр установочного отверстия	32 mm
N1	Длина паза	10 mm
s1	Расстояние от винта до центра дорожки качения	18.3 mm
kg	Масса	0.91 kg
Cdyn	Динамическая грузоподъемность	12.7 kN
Co	Статическая грузоподъемность	6.55 kN
Pu	Предел усталостной прочности	0.28 kN

Zaptivanje

УПЛОТНЕНИЕ F/ УПЛОТНЕНИЕ F (2F)

Двойное уплотнение, защитная крышка на внутреннем кольце защищает от твердых частиц, создавая лабиринт с металлической частью упорнения. Уплотнение S-типа с лабиринтом между металлической частью и резиновой частью, которая создает контактное уплотнение. Трение и число оборотов такие же как и для уплотнения S-типа, но обеспечивает более надежную защиту от твердых частиц. Представляет собой хорошую защиту, металлическая крышка защищает уплотнение от проникновения земли, пыли и твердых части, в то же время, создавая лабиринт с резиновой частью, Резиновая губка обеспечивает контактное уплотнение, которое защищает подшипник от от проникновения мелких частиц, воды, влаги, пара и пр. Применяется для более тяжелых условий работы. Предназначено для Y-подшипников (стандартно).

