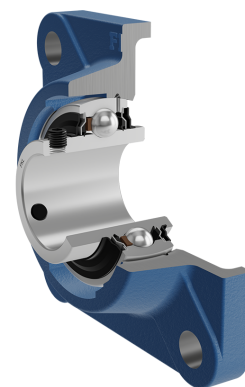
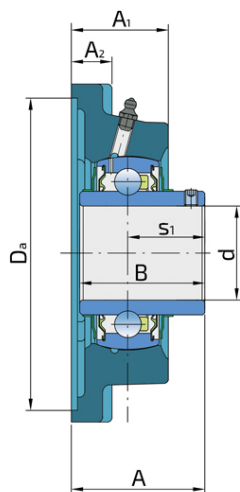
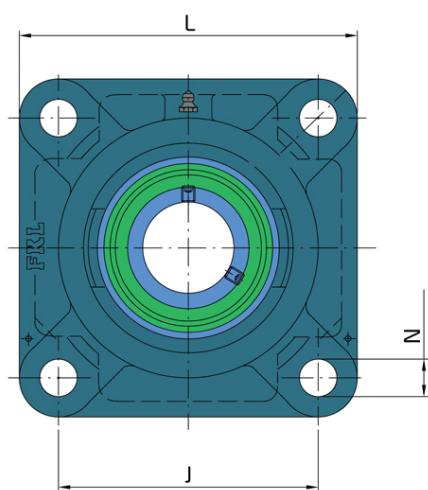


Подшипниковый узел типа Y с квадратным корпусом типа "F" из серого чугуна

LEF 208 2F

Подшипниковый узел типа Y с квадратным корпусом типа "F" из серого чугуна

NULL



Tehničke Specifikacije

d	Внутренний диаметр	40 mm
L	Общая ширина	130 mm
A	Расстояние от фланца корпуса до передней части внутреннего кольца подшипника	51.2 mm
A1	Общая ширина корпуса	36 mm
A2	Толщина фланца корпуса	14 mm
J	Расстояние между отверстиями	102 mm
N	Диаметр установочного отверстия	16 mm
kg	Масса	1.79 kg
Cdyn	Динамическая грузоподъемность	30.7 kN
Co	Статическая грузоподъемность	19 kN
Pu	Предел усталостной прочности	0.8 kN

Zaptivanje

УПЛОТНЕНИЕ F/ УПЛОТНЕНИЕ F (2F)

Двойное уплотнение, защитная крышка на внутреннем кольце защищает от твердых частиц, создавая лабиринт с металлической частью упорнения. Уплотнение S-типа с лабиринтом между металлической частью и резиновой частью, которая создает контактное уплотнение. Трение и число оборотов такие же как и для уплотнения S-типа, но обеспечивает более надежную защиту от твердых частиц. Представляет собой хорошую защиту, металлическая крышка защищает уплотнение от проникновения земли, пыли и твердых части, в то же время, создавая лабиринт с резиновой частью, Резиновая губка обеспечивает контактное уплотнение, которое защищает подшипник от от проникновения мелких частиц, воды, влаги, пара и пр. Применяется для более тяжелых условий работы. Предназначено для Y-подшипников (стандартно).

