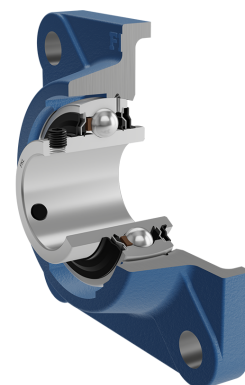
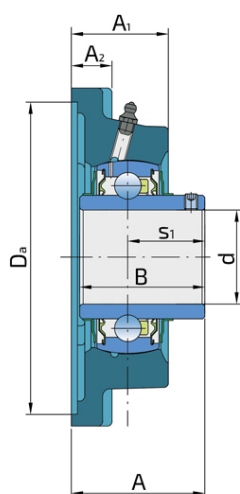
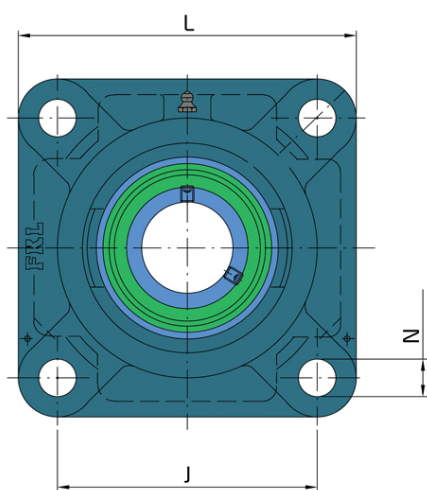


Подшипниковый узел типа Y с квадратным корпусом типа "F" из серого чугуна

LEF 206 2F

Подшипниковый узел типа Y с квадратным корпусом типа "F" из серого чугуна



Техническая спецификация

d	Внутренний диаметр	30 мм
L	Общая ширина	108 мм
A	Расстояние от фланца корпуса до передней части внутреннего кольца подшипника	40.2 мм
A1	Общая ширина корпуса	31 мм
A2	Толщина фланца корпуса	13 мм
J	Диаметр, по которому распределены монтажные отверстия	83 мм
N	Диаметр установочного отверстия	12 мм
kg	Масса	1 кг
Cdyn	Динамическая грузоподъемность	19.5 кН
Co	Статическая грузоподъемность	11.2 кН
Pu	Предел усталостной прочности	0.475 кН

Уплотнение

УПЛОТНЕНИЕ F/ УПЛОТНЕНИЕ F (2F)

Двойное уплотнение, защитная крышка на внутреннем кольце защищает от твердых частиц, создавая лабиринт с металлической частью упорнения. Уплотнение S-типа с лабиринтом между металлической частью и резиновой частью, которая создает контактное уплотнение. Трение и число оборотов такие же как и для уплотнения S-типа, но обеспечивает более надежную защиту от твердых частиц. Представляет собой хорошую защиту, металлическая крышка защищает уплотнение от проникновения земли, пыли и твердых части, в то же время, создавая лабиринт с резиновой частью, Резиновая губка обеспечивает контактное уплотнение, которое защищает подшипник от от проникновения мелких частиц, воды, влаги, пара и пр. Применяется для более тяжелых условий работы. Предназначено для Y-подшипников (стандартно).

