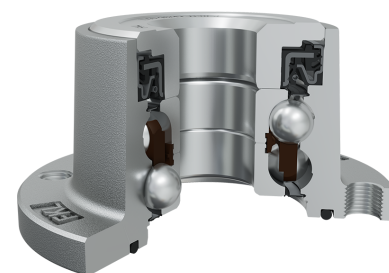
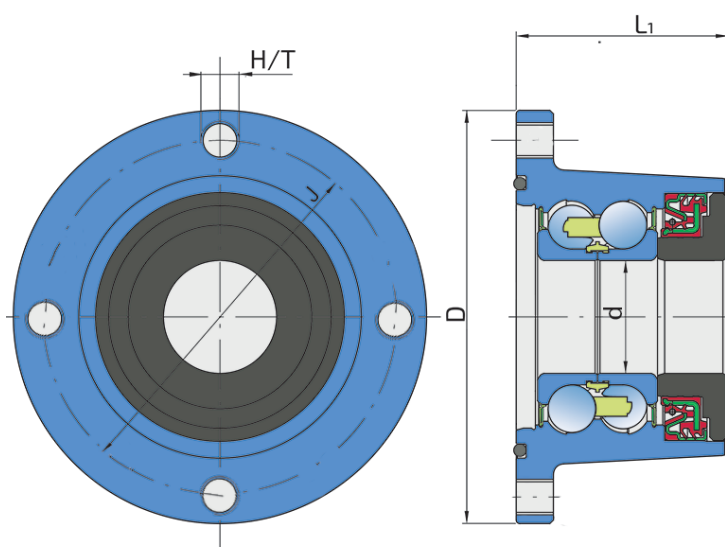


# Интегрированный фланец, не требующий обслуживания подшипник для независимых дисков

## IL50-98/4T-B30-J

Интегрированный фланец, не требующий обслуживания подшипник для независимых дисков

Дисковый культиватор и пневматическая сеялка



### Техническая спецификация

J	Диаметр, по которому распределены монтажные отверстия	98 мм
D	Наружный диаметр	117 мм
H/T	Отверстие/Резьба	4xM12x1.25 мм
d	Внутренний диаметр	30 мм
L1	Общая длина фланца	60 мм
kg	Масса	1.96 кг
Cdyn	Динамическая грузоподъемность	60 кН
Co	Статическая грузоподъемность	45.8 кН
Pu	Предел усталостной прочности	1.92 кН

## Уплотнение

### RS-уплотнение-RS-уплотнение-кассетное уплотнение-кованая крышка

Уплотнительное кольцо и уплотнение RS с основной стороны и уплотнение RS и кассетное уплотнение и кованая крышка с передней стороны, подвергающейся воздействию загрязняющих веществ. Уплотнительное кольцо и уплотнение RS вместе с установленным диском исключают возможность загрязнения с основной стороны. Кассетное уплотнение разработано для работы в тяжелых и неблагоприятных условиях. Наружный диаметр, состоящий наполовину из металла и наполовину из резины, обеспечивает надежную фиксацию уплотнения в отверстии и улучшает его герметичность. Внутренний диаметр покрыт резиной, что улучшает герметичность и облегчает монтаж. Кованая крышка обеспечивает дополнительную надежную защиту кассетного уплотнения от механических повреждений. Такое уплотнение обеспечивает максимальную защиту от жидких и твердых загрязнений, что значительно продлевает срок службы подшипника.

