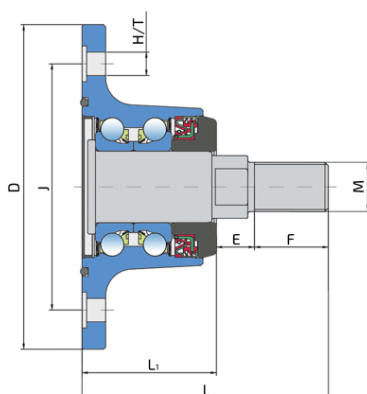
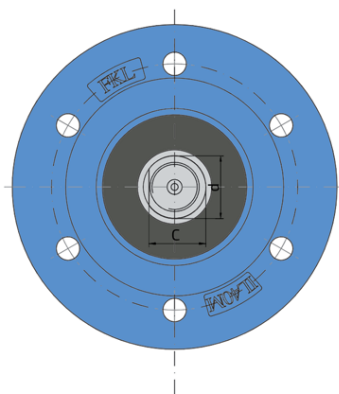


Интегрированный фланец, не требующий обслуживания подшипник

IL40-110/6H-M22x1.5

Интегрированный фланец, не требующий обслуживания подшипник

Дисковая борона



Tehničke Specifikacije

J	Диаметр, по которому распределены монтажные отверстия	110 mm
D	Наружный диаметр	145 mm
H/T	Отверстие/Резьба	6x10.5 mm
d	Диаметр оси	28 mm
C	Размер отверстия D-образной формы	25.4 mm
M	Наружная резьба	M22x1.5 mm
L	Общая длина	110 mm
L1	Общая длина фланца	60 mm
E	Длина отверстия D-образной формы	17 mm
F	Длина резьбовой части	33 mm
kg	Масса	2.62 kg
Cdyn	Динамическая грузоподъемность	42.9 kN
Co	Статическая грузоподъемность	36.3 kN
Pu	Предел усталостной прочности	1.53 kN

Zaptivanje

O-RING+МЕТАЛЛИЧЕСКАЯ КРЫШКА+УПЛОТНЕНИЕ RS /УПЛОТНЕНИЕ RS +КАССЕТНОЕ УПЛОТНЕНИЕ+КОВАНЯЯ КРЫШКА

Кольцо O-ring, металлическая крышка и уплотнение RS-типа с установочной стороны и уплотнение RS-типа, кассетное уплотнение и кованая крышка с другой стороны, которая подвержена воздействию загрязнений. Кольцо O-ring, металлическая крышка и уплотнение RS-типа вместе с диском исключают возможность проникновения загрязнений с установочной стороны. Кассетное уплотнение разработано для тяжелых условий работы. Полуметаллическая и полурезиновая конструкция с внешней стороны позволяет уплотнению оставаться в отверстии и улучшает герметичность. Внутренняя сторона изготовлена из резины, что улучшает герметичность и облегчает монтаж. Кованая крышка защищает уплотнения защищает кассетное уплотнение от механических повреждений. Этот вид уплотнения обеспечивает наилучшую защиту от жидких и твердых загрязнений, что значительно продлевает срок службы подшипника.

