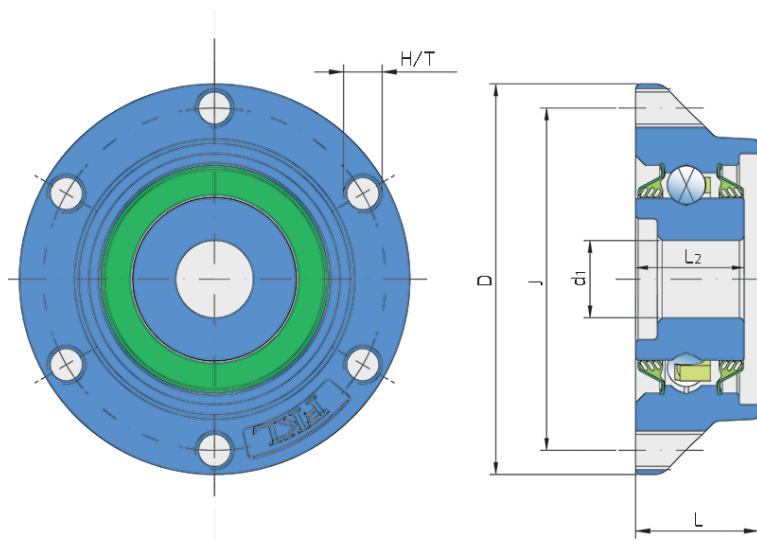


Подшипниковое решение для сеялок, интегрированный фланец

IL20-71/6T-B16

Подшипниковое решение для сеялок, интегрированный фланец

Дисковые сеялки, культиваторы



Техническая спецификация

J	Диаметр, по которому распределены монтажные отверстия	71 мм
D	Наружный диаметр	81 мм
H/T	Отверстие/Резьба	6xM8 мм
d1	Внутренний диаметр	16.03 мм
L	Общая длина	25.5 мм
L2	Ширина подшипника	22.5 мм
kg	Масса	0.51 кг
C _{dyn}	Динамическая грузоподъемность	22 кН
C _o	Статическая грузоподъемность	15.2 кН
P _u	Предел усталостной прочности	0.64 кН

Уплотнение

2Т

Трёхкромочное уплотнение с обеих сторон подшипника обеспечивает одинаковую защиту от загрязнения. Рекомендуется применять в случаях, когда вероятность загрязнения одинакова с обеих сторон.

