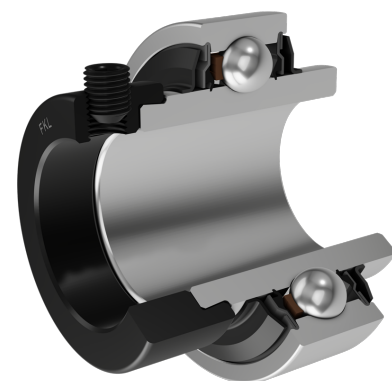


Корпусный радиальный шариковый подшипник с эксцентриковым кольцом

LY 206 2F.SH

Корпусный радиальный шариковый подшипник с эксцентриковым кольцом



Техническая спецификация

d	Внутренний диаметр	30 мм
D	Наружный диаметр	62 мм
B	Ширина внутреннего кольца	36.5 мм
C	Ширина наружного кольца	18 мм
s	Расстояние от боковой поверхности внутреннего кольца до центра дорожки качения	18.3 мм
d1	Наружный диаметр внутреннего кольца	39.7 мм
E	Расстояние от центра дорожки качения до отверстия для смазки	5.1 мм
G _s	Винт	M8x2 мм
sw	Размер шестигранного ключа для винта	4 мм
r _{1,2}	Внутреннее кольцо. Размер фаски	0.6 мм
r _{3,4}	Наружное кольцо. Размер фаски	0.6 мм
B ₁	Ширина внутреннего кольца с эксцентриковым кольцом	48.4 мм
d ₂	Наружный диаметр эксцентрикового кольца	44.2 мм
B ₂	Ширина эксцентрикового кольца	16 мм
C _{dyn}	Динамическая грузоподъемность	19.5 кН
C _o	Статическая грузоподъемность	11.2 кН
P _u	Предел усталостной прочности	0.48 кН

kg

Macca

0.37 кг

Уплотнение

УПЛОТНЕНИЕ F/ УПЛОТНЕНИЕ F (2F)

Двойное уплотнение, защитная крышка на внутреннем кольце защищает от твердых частиц, создавая лабиринт с металлической частью упорного кольца. Уплотнение S-типа с лабиринтом между металлической частью и резиновой частью, которая создает контактное уплотнение. Трение и число оборотов такие же как и для уплотнения S-типа, но обеспечивает более надежную защиту от твердых частиц. Представляет собой хорошую защиту, металлическая крышка защищает уплотнение от проникновения земли, пыли и твердых частиц, в то же время, создавая лабиринт с резиновой частью, Резиновая губка обеспечивает контактное уплотнение, которое защищает подшипник от проникновения мелких частиц, воды, влаги, пара и пр. Применяется для более тяжелых условий работы. Предназначено для Y-подшипников (стандартно).

