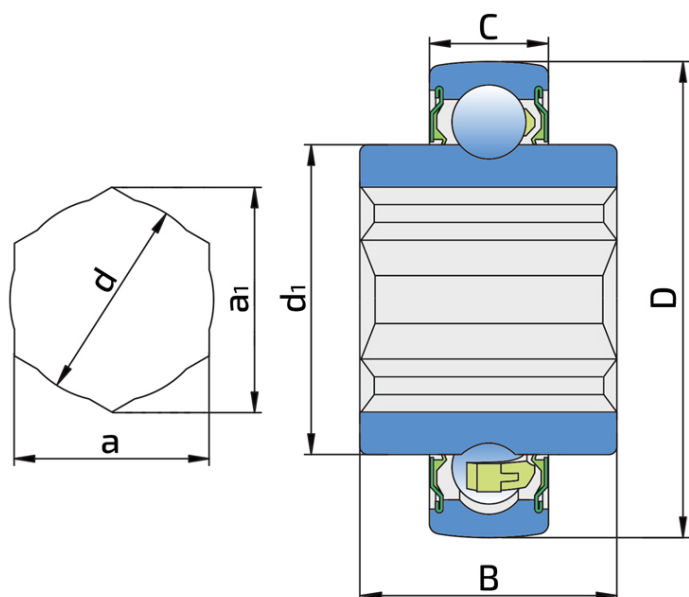


Серия с шестигранным отверстием и сферическим наружным кольцом

204KRRB2

Серия с шестигранным отверстием и сферическим наружным кольцом

Сеялка



Tehničke Specifikacije

a		0.6949 inch
a	Шестигранное отверстие	17.65 mm
a	Размер оси	11/16 inch
a1		0.797 inch
a1	Диагональ шестиугольника	20.24 mm
D	Наружный диаметр	1.85 inch
D	Наружный диаметр	47 mm
B	Ширина внутреннего кольца	0.825 inch
B	Ширина внутреннего кольца	20.96 mm
C	Ширина наружного кольца	0.551 inch
C	Ширина наружного кольца	14 mm
d	Внутренний диаметр	0.717 inch
d	Внутренний диаметр	18.2 mm
d1	Наружный диаметр внутреннего кольца	1.11 inch
d1	Наружный диаметр внутреннего кольца	28.2 mm
kg	Масса	0.2 kg
Cdyn	Динамическая грузоподъемность	12.9 kN

Co	Статическая грузоподъемность	6.6 kN
Pu	Предел усталостной прочности	0.277 kN

Zaptivanje

S УПЛОТНЕНИЕ / S УПЛОТНЕНИЕ (2S)

Однокромочное уплотнение с лабиринтом между листовой частью и резиновой кромкой, обеспечивающее контактное уплотнение. Трение и скорости такие же, как у RS, но обеспечивает гораздо лучшую защиту от крупных частиц загрязнений. Это очень хорошая система уплотнения: листовая часть защищает уплотнение от грязи, пыли и крупных частиц. Одновременно с резиновой частью образуется лабиринт. Резиновая часть обеспечивает контактное уплотнение, предотвращая проникновение мелких частиц загрязнений, воды, влаги, пара и т. д. Подходит для нейтральных условий из-за наличия посторонних материалов. Используется в подшипниках Y (стандарт) и шарикоподшипниках с глубокими канавками.

