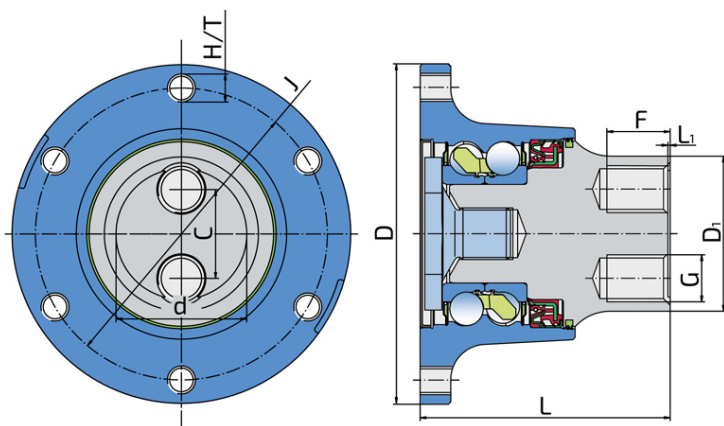
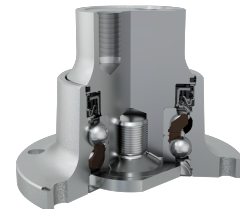


Необслуживаемый подшипник с интегрированным фланцем для тяжелых условий обработки почвы

IL60-125/6T-2xM20

Необслуживаемый подшипник с интегрированным фланцем для тяжелых условий обработки почвы

Дисковая борона



Техническая спецификация

J	Диаметр, по которому распределены монтажные отверстия	125 мм
D	Наружный диаметр	145 мм
D1	Наружный диаметр вала	66 мм
d	Внутренний диаметр	56 мм
C	Расстояние между отверстиями	38 мм
H/T	Отверстие/Резьба	6xM12 мм
F	Длина резьбовой части	27 мм
G	Внутренняя резьба	2xM20 мм
L	Общая длина	106.5 мм
L1	Глубина углубления	1 мм
kg	Масса	4.8 кг
Cdyn	Динамическая грузоподъемность	75.86 кН
Co	Статическая грузоподъемность	66.2 кН
Pu	Предел усталостной прочности	2.78 кН

Уплотнение

