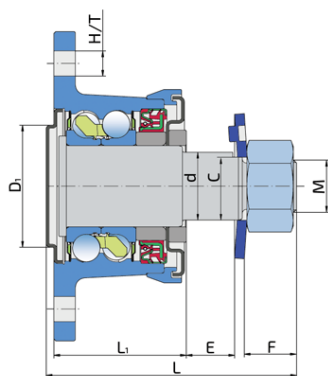
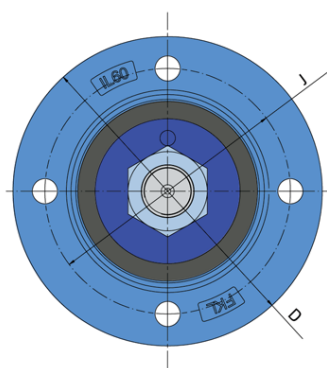


Необслуживаемый подшипник с интегрированным фланцем для тяжелых условий обработки почвы

IL60-127/4H-04

Необслуживаемый подшипник с интегрированным фланцем для тяжелых условий обработки почвы

Дисковая борона



Техническая спецификация

| | | |
|------|---|----------|
| J | Диаметр, по которому распределены монтажные отверстия | 127 мм |
| D | Наружный диаметр | 160 мм |
| D1 | Центральное отверстие на диске | 63.1 мм |
| H/T | Отверстие/Резьба | 4x13 мм |
| d | Внутренний диаметр | 35 мм |
| C | Размер отверстия D-образной формы | 32.5 мм |
| M | Наружная резьба | M27x2 мм |
| L | Общая длина | 129.5 мм |
| L1 | Общая длина фланца | 68.5 мм |
| E | Требуемая толщина рычага диска | 25 мм |
| F | Длина резьбовой части | 28 мм |
| kg | Масса | 4.613 кг |
| Cdyn | Динамическая грузоподъемность | 75.86 кН |
| Co | Статическая грузоподъемность | 66.2 кН |
| Pu | Предел усталостной прочности | 2.78 кН |

Уплотнение

МЕТАЛЛИЧЕСКАЯ КРЫШКА + S УПЛОТНЕНИЕ / S УПЛОТНЕНИЕ + КАССЕТНОЕ УПЛОТНЕНИЕ + МЕТАЛЛИЧЕСКАЯ КРЫШКА

S уплотнение с основной стороны и S уплотнение и кассетное уплотнение и металлическая крышка с передней стороны, которая подвергается воздействию загрязняющих веществ. Металлическая крышка и S уплотнение вместе с установленным диском исключают возможность загрязнения с основной стороны. Кассетное уплотнение предназначено для работы в тяжелых и неблагоприятных условиях. Наружный диаметр, состоящий наполовину из металла и наполовину из резины, обеспечивает надежную фиксацию уплотнения в отверстии и улучшает его герметичность. Внутренний диаметр покрыт резиной, что улучшает герметичность и упрощает монтаж. Кованая крышка обеспечивает дополнительную надежную защиту кассетного уплотнения от механических повреждений. Такое уплотнение обеспечивает максимальную защиту от жидких и твердых загрязнений, что значительно продлевает срок службы подшипника.

