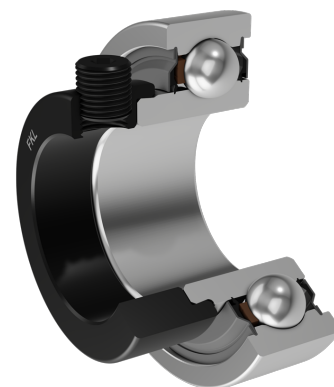
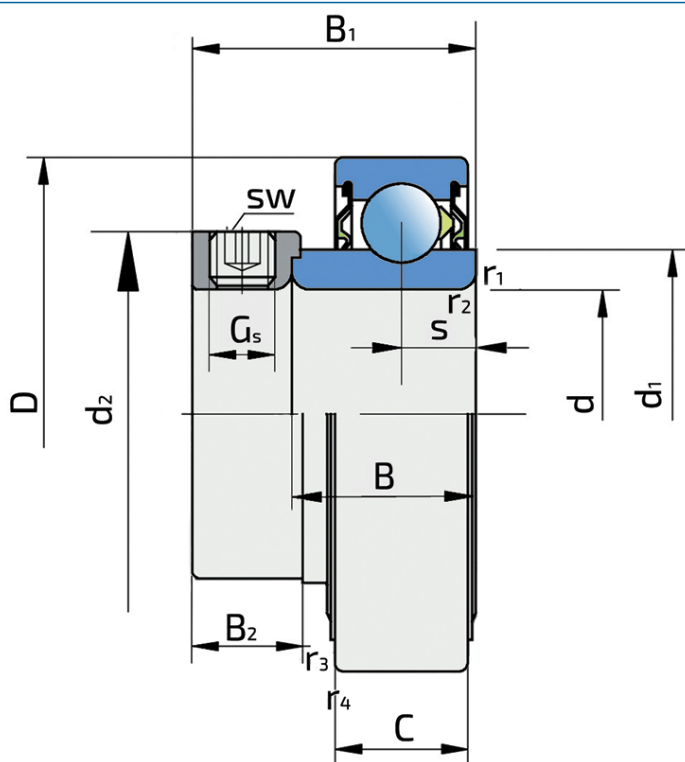


Корпусный радиальный шариковый подшипник с эксцентриковым кольцом

UY 208-108 2S.SH

Корпусный радиальный шариковый подшипник с эксцентриковым кольцом



Техническая спецификация

| | | |
|------|--|-----------------|
| d | Внутренний диаметр | 38.1 мм |
| D | Наружный диаметр | 80 мм |
| B | Ширина внутреннего кольца | 29.7 мм |
| C | Ширина наружного кольца | 21 мм |
| s | Расстояние от боковой поверхности внутреннего кольца до центра дорожки качения | 11 мм |
| d1 | Наружный диаметр внутреннего кольца | 51.8 мм |
| Gs | Установочный винт | 3/8-24 UNF дюйм |
| sw | Размер шестигранного ключа для винта | 4.763 мм |
| sw | Размер шестигранного ключа для винта | 3/16 дюйм |
| r1,2 | Внутреннее кольцо. Размер фаски | 1 мм |
| r3,4 | Наружное кольцо. Размер фаски | 1.5 мм |
| B1 | Ширина внутреннего кольца с эксцентриковым кольцом | 43.7 мм |
| d2 | Наружный диаметр эксцентрикового кольца | 58.2 мм |
| B2 | Ширина эксцентрикового кольца | 18.3 мм |
| kg | Масса | 0.623 кг |
| Cdyn | Динамическая грузоподъемность | 32.5 кН |
| Co | Статическая грузоподъемность | 19.8 кН |

Уплотнение

2S

1-кромочное уплотнение с лабиринтом между листовой частью и резиновой кромкой, обеспечивающим контактное уплотнение. Трение и частота вращения аналогичны уплотнениям RS, но обеспечивают значительно лучшую защиту от твёрдых частиц грязи. Это очень хороший способ уплотнения: металлическая часть защищает уплотнение от грязи, пыли и твёрдых частиц, одновременно образуя лабиринт с резиновой частью. Резиновая часть обеспечивает контактное уплотнение, предотвращая проникновение мелких частиц, воды, влаги, пара и т. д. Подходит для использования в нормальных условиях благодаря использованию различных материалов. Используется с подшипниками типа Z (стандартными) и радиальными подшипниками.

