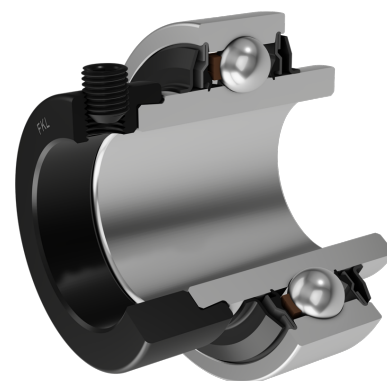
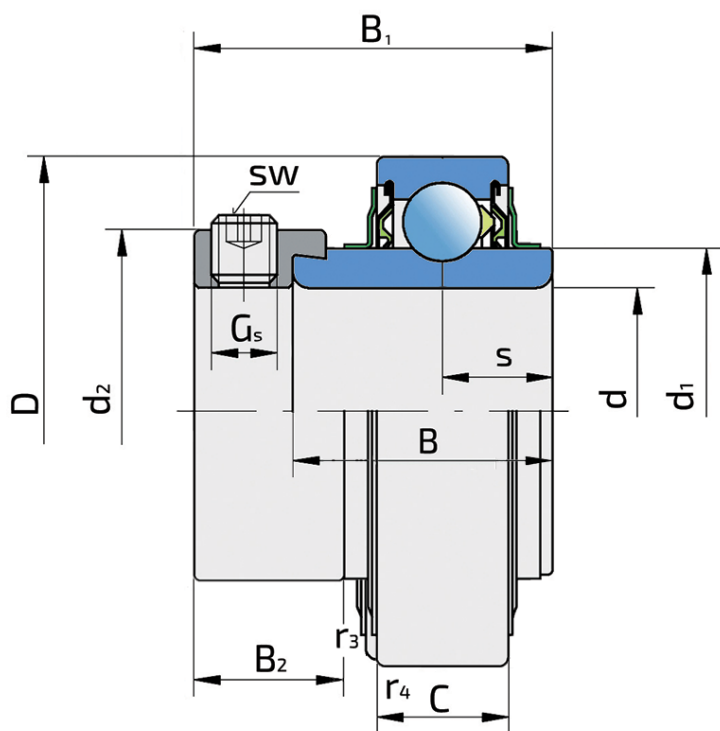


Корпусный радиальный шариковый подшипник с эксцентриковым кольцом

LY 205-014 2F.SH

Корпусный радиальный шариковый подшипник с эксцентриковым кольцом



Техническая спецификация

d	Внутренний диаметр	22.225 мм
D	Наружный диаметр	52 мм
B	Ширина внутреннего кольца	34.9 мм
C	Ширина наружного кольца	15 мм
s	Расстояние от боковой поверхности внутреннего кольца до центра дорожки качения	17.5 мм
d1	Наружный диаметр внутреннего кольца	33.6 мм
Gs	Установочный винт	1/4-28 UNF дюйм
sw	Размер шестигранного ключа для винта	3.175 мм
sw	Размер шестигранного ключа для винта	1/8 дюйм
r1,2	Внутреннее кольцо. Размер фаски	0.6 мм
r3,4	Наружное кольцо. Размер фаски	0.6 мм
B1	Ширина внутреннего кольца с эксцентриковым кольцом	44.4 мм
d2	Наружный диаметр эксцентрикового кольца	37 мм
B2	Ширина эксцентрикового кольца	13.6 мм
kg	Масса	0.28 кг
Cdyn	Динамическая грузоподъемность	14 кН
Co	Статическая грузоподъемность	7.8 кН

Уплотнение

F УПЛОТНЕНИЕ / F УПЛОТНЕНИЕ (2F)

2-х кромочное уплотнение: защитная крышка, установленная на внутреннем кольце, защищает от твердых частиц грязи, создавая лабиринт с металлической частью уплотнения; S-уплотнение с лабиринтом между листовой частью и резиновой кромкой, образующее контактное уплотнение. Трение и частота вращения такие же, как у S-уплотнения, но оно обеспечивает гораздо лучшую защиту от твердых частиц. Это очень хорошая система уплотнения: металлическая часть защищает уплотнение от грязи, пыли и твердых частиц, одновременно создавая лабиринт с резиновой частью. Резиновая кромка обеспечивает контактное уплотнение, предотвращая проникновение мелких частиц, воды, влаги, пара и т. д. Подходит для тяжелых условий эксплуатации благодаря лучшей защите от внешних воздействий. Используется в подшипниках типа Y (стандарт).

