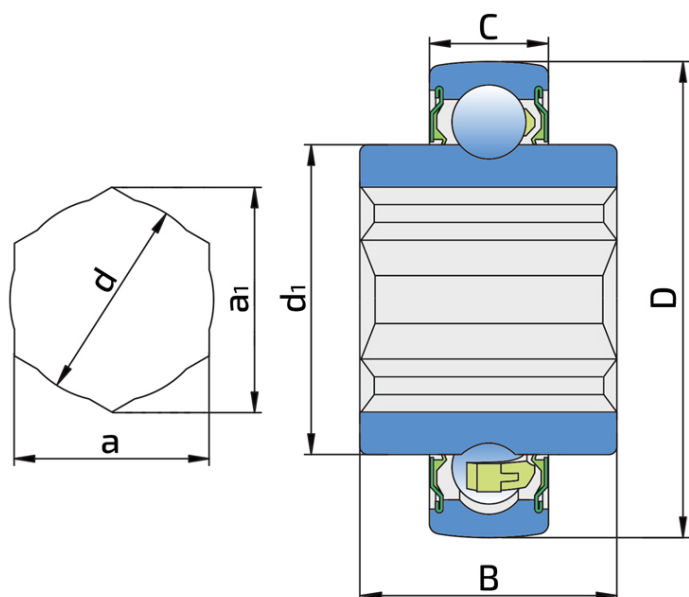


Серия с шестигранным отверстием и сферическим наружным кольцом

210RRB6

Серия с шестигранным отверстием и сферическим наружным кольцом

NULL



Tehničke Specifikacije

D	Наружный диаметр	3.5433 inch
D	Наружный диаметр	90 mm
B	Ширина внутреннего кольца	1.181 inch
B	Ширина внутреннего кольца	30 mm
C	Ширина наружного кольца	0.866 inch
C	Ширина наружного кольца	22 mm
d1	Наружный диаметр внутреннего кольца	2.461 inch
d1	Наружный диаметр внутреннего кольца	62.5 mm
a		1.501 inch
a	Шестигранное отверстие	38.12 mm
a	Размер оси	1 1/2 inch
a1		1.73 inch
a1	Диагональ шестиугольника	43.94 mm
C _{dyn}	Динамическая грузоподъемность	35 kN
C _o	Статическая грузоподъемность	23.2 kN
kg	Масса	0.8 kg

Zaptivanje

S УПЛОТНЕНИЕ / S УПЛОТНЕНИЕ (2S)

Однокромочное уплотнение с лабиринтом между листовой частью и резиновой кромкой, обеспечивающее контактное уплотнение. Трение и скорости такие же, как у RS, но обеспечивает гораздо лучшую защиту от крупных частиц загрязнений. Это очень хорошая система уплотнения: листовая часть защищает уплотнение от грязи, пыли и крупных частиц. Одновременно с резиновой частью образуется лабиринт. Резиновая часть обеспечивает контактное уплотнение, предотвращая проникновение мелких частиц загрязнений, воды, влаги, пара и т. д. Подходит для нейтральных условий из-за наличия посторонних материалов. Используется в подшипниках Y (стандарт) и шарикоподшипниках с глубокими канавками.

