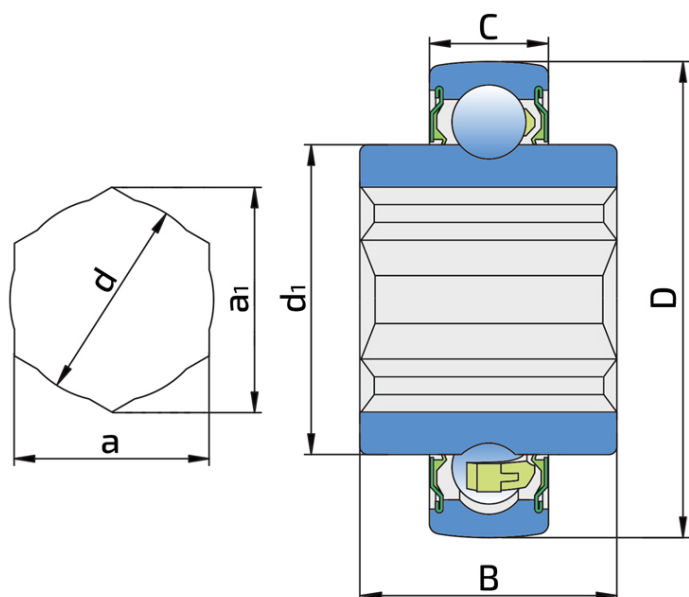


Серия с шестигранным отверстием и сферическим наружным кольцом

207KRRB12

Серия с шестигранным отверстием и сферическим наружным кольцом

NULL



Tehničke Specifikacije

D	Наружный диаметр	2.8346 inch
D	Наружный диаметр	72 mm
B	Ширина внутреннего кольца	0.984 inch
B	Ширина внутреннего кольца	25 mm
C	Ширина наружного кольца	0.669 inch
C	Ширина наружного кольца	17 mm
d1	Наружный диаметр внутреннего кольца	1.815 inch
d1	Наружный диаметр внутреннего кольца	46.1 mm
a		1.126 inch
a	Шестигранное отверстие	28.6 mm
a	Размер оси	1 1/8 inch
a1		1.297 inch
a1	Диагональ шестиугольника	32.95 mm
d	Внутренний диаметр	1.15 inch
d	Внутренний диаметр	29.3 mm
C _{dyn}	Динамическая грузоподъемность	25.5 kN
C ₀	Статическая грузоподъемность	15.3 kN

kg

Macca

0.4 kg

Zaptivanje

S УПЛОТНЕНИЕ / S УПЛОТНЕНИЕ (2S)

Однокромочное уплотнение с лабиринтом между листовой частью и резиновой кромкой, обеспечивающее контактное уплотнение. Трение и скорости такие же, как у RS, но обеспечивает гораздо лучшую защиту от крупных частиц загрязнений. Это очень хорошая система уплотнения: листовая часть защищает уплотнение от грязи, пыли и крупных частиц. Одновременно с резиновой частью образуется лабиринт. Резиновая часть обеспечивает контактное уплотнение, предотвращая проникновение мелких частиц загрязнений, воды, влаги, пара и т. д. Подходит для нейтральных условий из-за наличия посторонних материалов. Используется в подшипниках Y (стандарт) и шарикоподшипниках с глубокими канавками.

