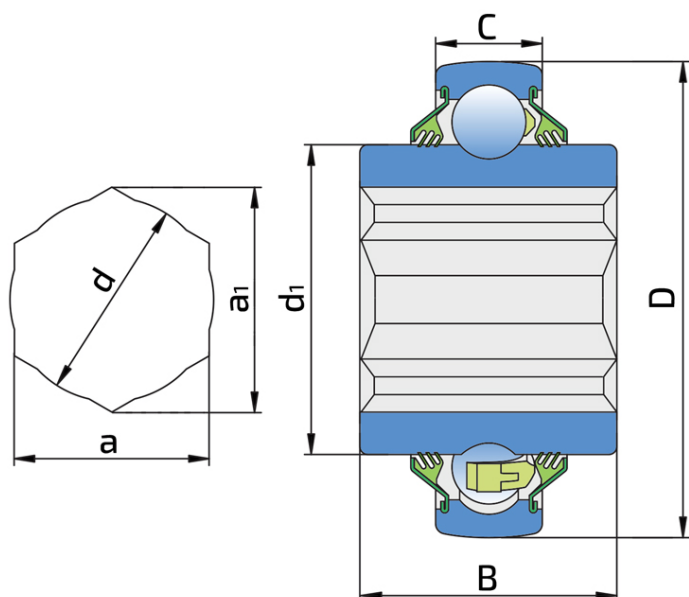


# Серия с шестигранным отверстием и сферическим наружным кольцом

## 207KPPB9

Серия с шестигранным отверстием и сферическим наружным кольцом

NULL



### Tehničke Specifikacije

D	Наружный диаметр	2.8346 inch
D	Наружный диаметр	72 mm
B	Ширина внутреннего кольца	1.484 inch
B	Ширина внутреннего кольца	37.7 mm
C	Ширина наружного кольца	0.669 inch
C	Ширина наружного кольца	17 mm
d1	Наружный диаметр внутреннего кольца	1.815 inch
d1	Наружный диаметр внутреннего кольца	46.1 mm
a		1.126 inch
a	Шестигранное отверстие	28.6 mm
a	Размер оси	1 1/8 inch
a1		1.297 inch
a1	Диагональ шестиугольника	32.95 mm
d	Внутренний диаметр	1.15 inch
d	Внутренний диаметр	29.3 mm
Cdyn	Динамическая грузоподъемность	25.5 kN
Co	Статическая грузоподъемность	15.3 kN

kg

Macca

0.45 kg

## Zaptivanje

---

### T УПЛОТНЕНИЕ / T УПЛОТНЕНИЕ (2T)

3-х кромочное уплотнение с обеих сторон подшипника обеспечивает одинаковую защиту от загрязнения. Рекомендуется применять в случаях, когда вероятность загрязнения одинакова с обеих сторон.

