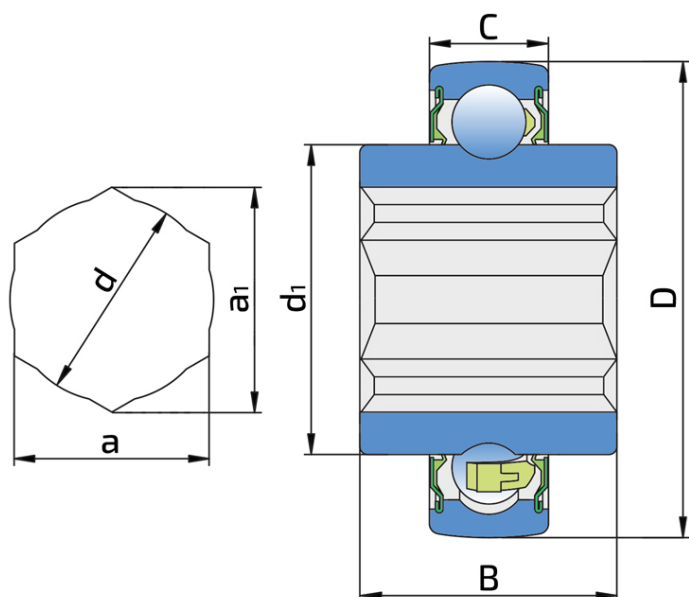


# Серия с шестигранным отверстием и сферическим наружным кольцом

## 206KRRB6

Серия с шестигранным отверстием и сферическим наружным кольцом



### Техническая спецификация

D	Наружный диаметр	2.4409 дюйм
D	Наружный диаметр	62 мм
B	Ширина внутреннего кольца	0.945 дюйм
B	Ширина внутреннего кольца	24 мм
C	Ширина наружного кольца	0.63 дюйм
C	Ширина наружного кольца	16 мм
d1	Наружный диаметр внутреннего кольца	1.563 дюйм
d1	Наружный диаметр внутреннего кольца	39.7 мм
a		1.001
a	Шестигранное отверстие	25.43 мм
a	Размер оси	1 дюйм
a1		1.152
a1	Диагональ шестиугольника	29.26 мм
d	Внутренний диаметр	1.02 дюйм
d	Внутренний диаметр	26 мм
Cdyn	Динамическая грузоподъемность	19.5 кН
Co	Статическая грузоподъемность	11.3 кН

kg

Macca

0.34 кг

## Уплотнение

### S УПЛОТНЕНИЕ / S УПЛОТНЕНИЕ (2S)

Однокромочное уплотнение с лабиринтом между листовой частью и резиновой кромкой, обеспечивающее контактное уплотнение. Трение и скорости такие же, как у RS, но обеспечивает гораздо лучшую защиту от крупных частиц загрязнений. Это очень хорошая система уплотнения: листовая часть защищает уплотнение от грязи, пыли и крупных частиц. Одновременно с резиновой частью образуется лабиринт. Резиновая часть обеспечивает контактное уплотнение, предотвращая проникновение мелких частиц загрязнений, воды, влаги, пара и т. д. Подходит для нейтральных условий из-за наличия посторонних материалов. Используется в подшипниках Y (стандарт) и шарикоподшипниках с глубокими канавками.

