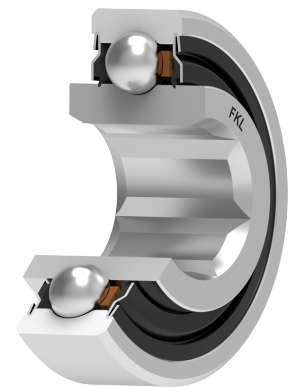
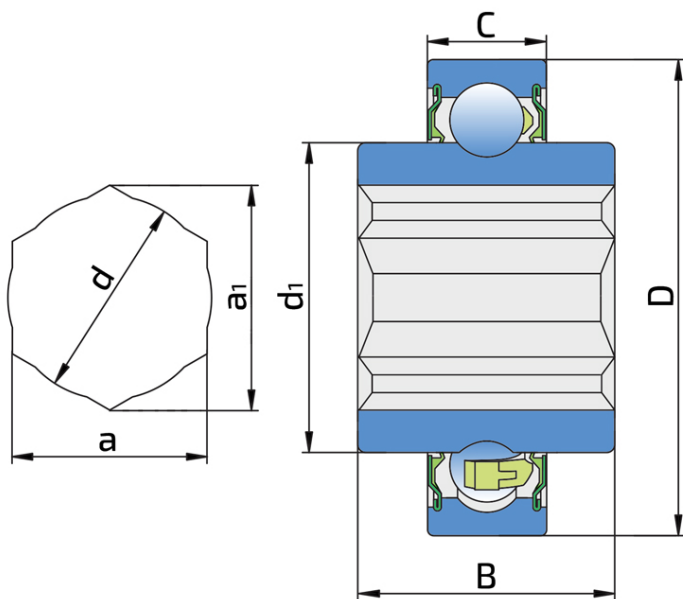


Серия с шестигранным отверстием и цилиндрическим наружным кольцом

206KRR6

Серия с шестигранным отверстием и цилиндрическим наружным кольцом



Техническая спецификация

D	Наружный диаметр	2.4409 дюйм
D	Наружный диаметр	62 мм
B	Ширина внутреннего кольца	0.945 дюйм
B	Ширина внутреннего кольца	24 мм
C	Ширина наружного кольца	0.63 дюйм
C	Ширина наружного кольца	16 мм
d1	Наружный диаметр внутреннего кольца	1.563 дюйм
d1	Наружный диаметр внутреннего кольца	39.7 мм
a		1.001
a	Шестигранное отверстие	25.43 мм
a	Размер оси	1 дюйм
a1		1.152
a1	Диагональ шестиугольника	29.26 мм
d	Внутренний диаметр	1.02 дюйм
d	Внутренний диаметр	26 мм
Cdyn	Динамическая грузоподъемность	19.5 кН
Co	Статическая грузоподъемность	11.3 кН

kg

Macca

0.34 кг

Уплотнение

2S

1-кромочное уплотнение с лабиринтом между листовой частью и резиновой кромкой, обеспечивающим контактное уплотнение. Трение и частота вращения аналогичны уплотнениям RS, но обеспечивают значительно лучшую защиту от твёрдых частиц грязи. Это очень хороший способ уплотнения: металлическая часть защищает уплотнение от грязи, пыли и твёрдых частиц, одновременно образуя лабиринт с резиновой частью. Резиновая часть обеспечивает контактное уплотнение, предотвращая проникновение мелких частиц, воды, влаги, пара и т. д. Подходит для использования в нормальных условиях благодаря использованию различных материалов. Используется с подшипниками типа Z (стандартными) и радиальными подшипниками.

