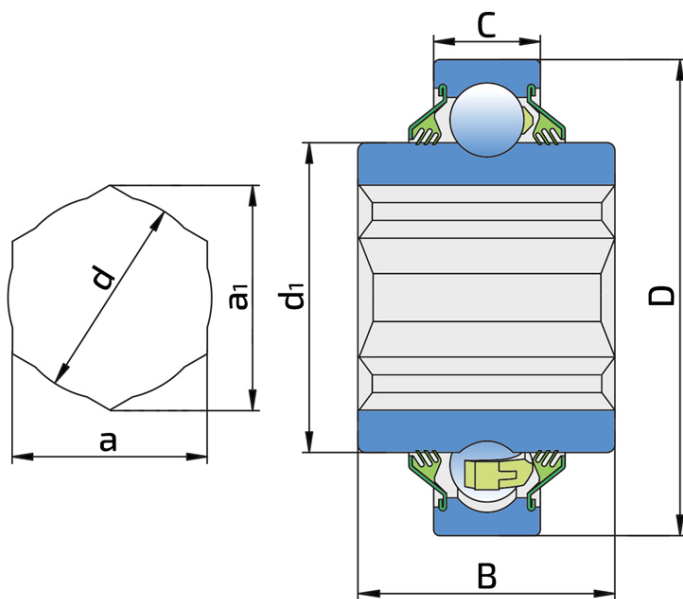


Серия с шестигранным отверстием и цилиндрическим наружным кольцом

206KPP3

Серия с шестигранным отверстием и цилиндрическим наружным кольцом

NULL



Tehničke Specifikacije

D	Наружный диаметр	2.4409 inch
D	Наружный диаметр	62 mm
B	Ширина внутреннего кольца	0.945 inch
B	Ширина внутреннего кольца	24 mm
C	Ширина наружного кольца	0.63 inch
C	Ширина наружного кольца	16 mm
d1	Наружный диаметр внутреннего кольца	1.563 inch
d1	Наружный диаметр внутреннего кольца	39.7 mm
a		1.001 inch
a	Шестигранное отверстие	25.43 mm
a	Размер оси	1 inch
a1		1.152 inch
a1	Диагональ шестиугольника	29.26 mm
d	Внутренний диаметр	1.02 inch
d	Внутренний диаметр	26 mm
kg	Масса	0.4 kg
Cdyn	Динамическая грузоподъемность	19.5 kN

Co	Статическая грузоподъемность	11.3 kN
Pu	Предел усталостной прочности	0.475 kN

Zaptivanje

2T

Трёхкромочное уплотнение с обеих сторон подшипника обеспечивает одинаковую защиту от загрязнения. Рекомендуется применять в случаях, когда вероятность загрязнения одинакова с обеих сторон.

