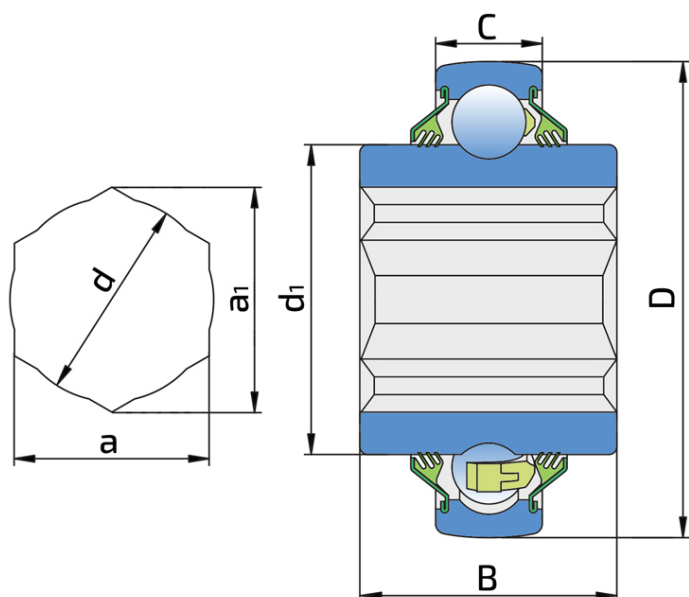


Серия с шестигранным отверстием и сферическим наружным кольцом

205PPB13

Серия с шестигранным отверстием и сферическим наружным кольцом



Техническая спецификация

D	Наружный диаметр	2.0472 дюйм
D	Наружный диаметр	52 мм
B	Ширина внутреннего кольца	1 дюйм
B	Ширина внутреннего кольца	25.4 мм
C	Ширина наружного кольца	0.591 дюйм
C	Ширина наружного кольца	15 мм
d1	Наружный диаметр внутреннего кольца	1.323 дюйм
d1	Наружный диаметр внутреннего кольца	33.6 мм
a		0.875
a	Шестигранное отверстие	22.25 мм
a	Размер оси	7/8 дюйм
a1		1.01
a1	Диагональ шестиугольника	25.65 мм
d	Внутренний диаметр	0.898 дюйм
d	Внутренний диаметр	22.8 мм
Cdyn	Динамическая грузоподъемность	14 кН
Co	Статическая грузоподъемность	7.8 кН

kg

Macca

0.2 кг

Уплотнение

T УПЛОТНЕНИЕ / T УПЛОТНЕНИЕ (2T)

3-х кромочное уплотнение с обеих сторон подшипника обеспечивает одинаковую защиту от загрязнения. Рекомендуется применять в случаях, когда вероятность загрязнения одинакова с обеих сторон.

