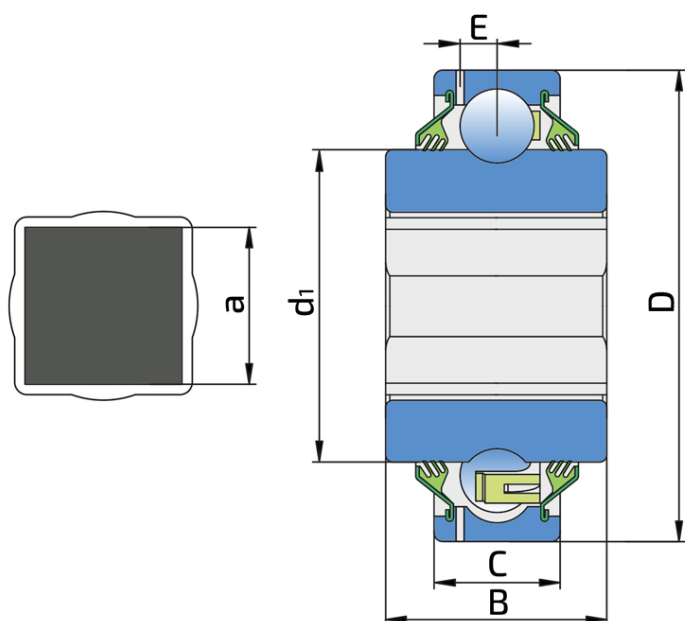


# Kvadratni otvor sa cilindričnim spoljašnjim prstenom - Podmaziv

## GW 211PP17

Kvadratni otvor sa cilindričnim spoljašnjim prstenom - Podmaziv



### Tehničke Specifikacije

D	Spoljni prečnik	3.937 inch
D	Spoljni prečnik ležaja	100 mm
B	Širina unutrašnjeg prstena	1.75 inch
B	Širina unutrašnjeg prstena	44.5 mm
C	Širina spoljnog prstena	1.313 inch
C	Širina spoljnog prstena	33.34 mm
d1	Spoljni prečnik unutrašnjeg prstena	2.72 inch
d1	Spoljni prečnik unutrašnjeg prstena	69.1 mm
E	Rastojanje od staze kotrljanja do otvora za podmazivanje	0.279 inch
E	Rastojanje od staze kotrljanja do otvora za podmazivanje	7.1 mm
a	Veličina osovine	1.53 inch
a	Veličina osovine	38.9 mm
C <sub>dyn</sub>	Dinamička nosivost	43.5 kN
C <sub>o</sub>	Statička nosivost	29 kN
kg	Masa	1.188 kg

## Zaptivanje

---

### T ZAPTIVKA / T ZAPTIVKA (2T)

Trousna zaptivka na obe strane ležaja pruža jednaku zaštitu od nečistoća. Preporučuje se za primenu u uslovima gde je mogućnost prodora nečistoće jednaka sa obe strane.

