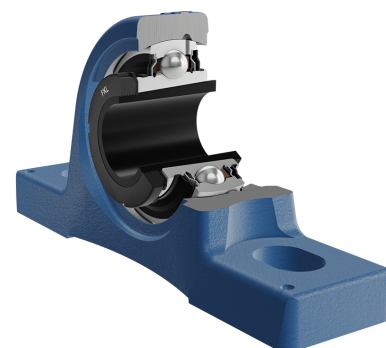
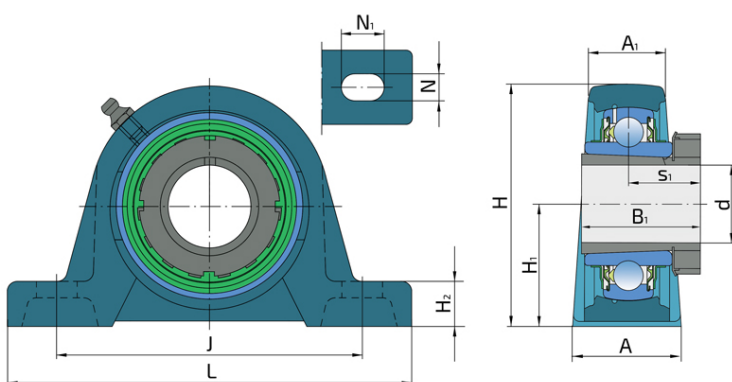


# Y-ležajna jedinica - kućište od sivog liva tip „S“

## LKS 205 2F + H2305

Y-ležajna jedinica - kućište od sivog liva tip „S“



### Tehničke Specifikacije

d	Unutrašnji prečnik ležaja	20 mm
L	Unupna dužina	140 mm
A	Širina kontaktne površine kućista	38 mm
A1	Širina gornjeg dela kucista	24 mm
H	Visina kućišta	69.5 mm
H1	Rastojanje između priključne površine i ose ležaja	36.5 mm
H2	Deblina stope kućišta	16 mm
Jmin	Minimalni rastojanje između rupa	94 mm
Jmax	Maksimalno rastojanje između rupa	111 mm
N	Prečnik otvora za ugradnju	13 mm
N1	Dužina otvora za ugradnju	21.5 mm
s1	Rastojanje od čela prstena sa pritezne strane do staze kotrljanja	20 mm
kg	Masa	0.77 kg
Cdyn	Dinamička nosivost	14 kN
Co	Statička nosivost	7.8 kN
Pu	Granična zamorna nisivost	0.232 kN

## Zaptivanje

### F ZAPTIVKA / F ZAPTIVKA (2F)

Dvostruko zaptivanje, zaštitni poklopac smešten na unutrašnjem prstenu štiti od tvrdih čestica nečistoće praveći lavirint sa limenim delom zaptivke; zatim S zaptivka, sa lavirintom između limenog dela i gumene usne koja vrši kontaktno zaptivanje. Trenje i brojevi obrtaja su isti kao od S zaptivke, ali nudi mnogo bolju zaštitu od tvrdih čestica. Predstavlja veoma dobar sistem zaptivanja, limeni deo štiti zaptivku od zemlje, prašine i tvrdih čestica, u isto vreme praveći lavirint sa gumenim delom. Gumena usna obezbeđuje kontaktno zaptivanje koje štiti ležaj od prodora sitnijih čestica, vode, vlage, pare i sl. Pogodno za teže uslove radazbog bolje zaštite od stranih uticaja. U primeni kod Y ležajeva (standardno).

