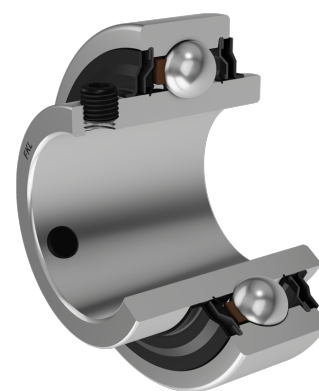
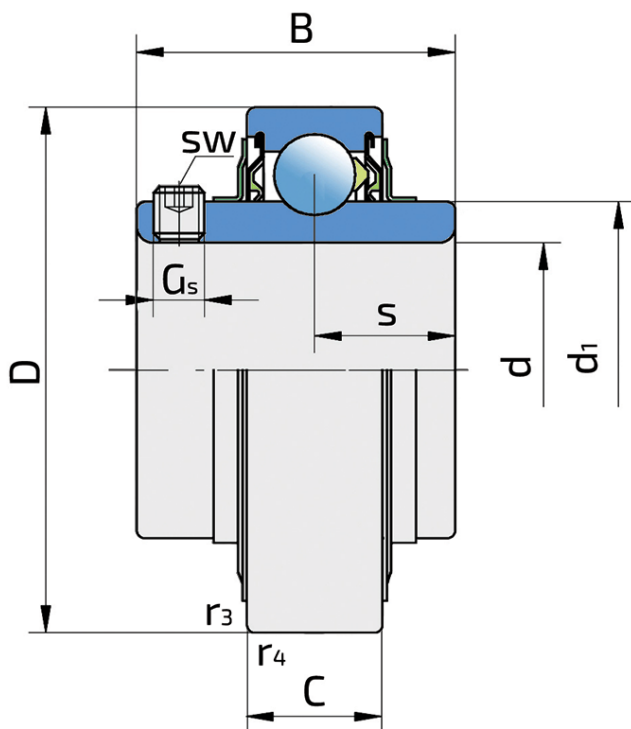
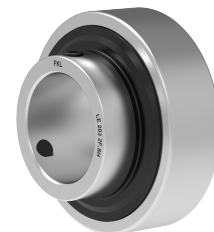


# Y-kuglični ležajevi sa vijcima za pritezanje

## LE 203 2F.SH

Y-kuglični ležajevi sa vijcima za pritezanje



### Tehničke Specifikacije

d	Unutrašnji prečnik ležaja	17 mm
D	Spoljni prečnik ležaja	40 mm
B	Širina unutrašnjeg prstena	27.4 mm
C	Širina spoljnog prstena	12 mm
s	Rastojane od čela unutrašnjeg prstena do staze kotrljanja	11.5 mm
d1	Spoljni prečnik unutrašnjeg prstena	24.2 mm
E	Rastojanje od staze kotrljanja do otvora za podmazivanje	3.6 mm
Gs	Vijak za pritezanje	M6x0.80 mm
sw	Veličina šestougona vijka za pritezanje	3 mm
r1,2	Mera obaranja ivice na unutrašnjem prstenu	0.3 mm
r3,4	Mera obaranja ivice na spoljnom prstenu	0.6 mm
Cdyn	Dinamička nosivost	9.56 kN
Co	Statička nosivost	4.75 kN
Pu	Granična zamorna nisivost	0.2 kN
kg	Masa	0.09 kg

## Zaptivanje

### F ZAPTIVKA / F ZAPTIVKA (2F)

Dvostruko zaptivanje, zaštitni poklopac smešten na unutrašnjem prstenu štiti od tvrdih čestica nečistoće praveći lavirint sa limenim delom zaptivke; zatim S zaptivka, sa lavirintom između limenog dela i gumene usne koja vrši kontaktno zaptivanje. Trenje i brojevi obrtaja su isti kao od S zaptivke, ali nudi mnogo bolju zaštitu od tvrdih čestica. Predstavlja veoma dobar sistem zaptivanja, limeni deo štiti zaptivku od zemlje, prašine i tvrdih čestica, u isto vreme praveći lavirint sa gumenim delom. Gumena usna obezbeđuje kontaktno zaptivanje koje štiti ležaj od prodora sitnijih čestica, vode, vlage, pare i sl. Pogodno za teže uslove radazbog bolje zaštite od stranih uticaja. U primeni kod Y ležajeva (standardno).

