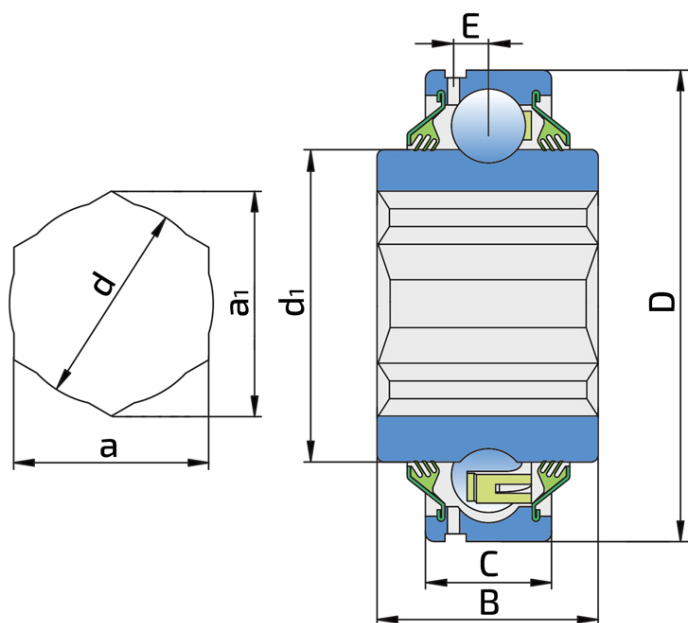


Šestougaoni otvor sa cilindričnim spoljašnjim prstenom - Podmaziv

G207 KPP3 AH16

Šestougaoni otvor sa cilindričnim spoljašnjim prstenom - Podmaziv
Kombajn



Tehničke Specifikacije

D	Spoljni prečnik ležaja	72 mm
D	Spoljni prečnik	2.8346 inch
C	Širina spoljnog prstena	19 mm
C	Širina spoljnog prstena	0.748 inch
d	Unutrašnji prečnik ležaja	32.5 mm
d	Unutrašnji prečnik ležaja	1.28 inch
d1	Spoljni prečnik unutrašnjeg prstena	46.1 mm
d1	Spoljni prečnik unutrašnjeg prstena	1.815 inch
B	Širina unutrašnjeg prstena	38 mm
B	Širina unutrašnjeg prstena	1.496 inch
a	Šestougaoni otvor	31.78 mm
a	Šestougaoni otvor	1.251 inch
a1	Dijagonala šestougaonika	36.46 mm
E	Rastojanje od staze kotrljanja do otvora za podmazivanje	5.3 mm
E	Rastojanje od staze kotrljanja do otvora za podmazivanje	0.21 inch
kg	Masa	0.65 kg
Cdyn	Dinamička nosivost	25.5 kN

Co	Statička nosivost	15.3 kN
Pu	Granična zamorna nisivost	0.64 kN

Zaptivanje

T ZAPTIVKA / T ZAPTIVKA (2T)

Trousna zaptivka na obe strane ležaja pruža jednaku zaštitu od nečistoća. Preporučuje se za primenu u uslovima gde je mogućnost prodora nečistoće jednaka sa obe strane.

