

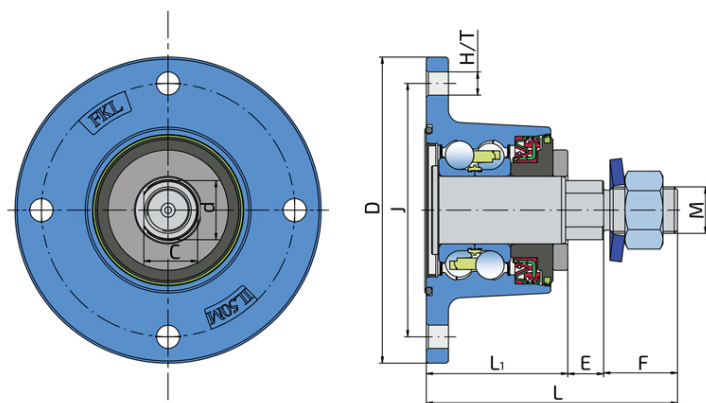
Integrirana prirubnica, trajno podmazaj ležaj za diskove sa nezavisnim oslanjanjem

IL50-120/4H-M22x1.5

Integrirana prirubnica, trajno podmazaj ležaj za diskove sa nezavisnim oslanjanjem

Tanjirača

COMING SOON...



Tehničke Specifikacije

| | | |
|------|-----------------------------|------------|
| J | Prečnik podeonog kruga | 120 mm |
| D | Spoljni prečnik ležaja | 145 mm |
| H/T | Otvor/Navoj | 4x11 mm |
| d | Prečnik osovine | 28 mm |
| C | Visina zaravnjenja D otvoda | 25.5 mm |
| M | Spoljni navoj | M22x1.5 mm |
| L | Ukupna dužina | 119 mm |
| L1 | Ukupna širina prirubnica | 67 mm |
| E | Dužina D otvora | 17 mm |
| F | Dužina navoja | 35 mm |
| kg | Masa | 3.25 kg |
| Cdyn | Dinamička nosivost | 60 kN |
| Co | Statička nosivost | 45.8 kN |
| Pu | Granična zamorna nisivost | 1.924 kN |

Zaptivanje

O-RING PRSTEN + LIMENI POKLOPAC + RS ZAPTIVKA / RS ZAPTIVKA + KASETNA ZAPTIVKA + DVOUSNA ZAPTIVKA + KOVANI POKLOPAC

O-ring prsten, limeni poklopac i RS zaptivka sa bazne strane i RS zaptivka, kasetna zaptivka, dvousna zaptivka i kovani poklopac sa čeonu strane koja je izložena nečistoćama. O-ring prsten, limeni poklopac i RS zaptivka zajedno sa diskom eliminišu mogućnost prodora nečistoće sa bazne strane. Kasetna zaptivka je konstruisana za teške uslove rada u zahtevnom okruženju. Polu metalna – polu gumena konstrukcija sa spoljnu strane omogućuje zadržavanje zaptivke u otvoru i poboljšava zaptivanje. Unutrašnja strana je prekrivena gumom – to unapređuje zaptivanje i olakšava montažu. Dodatno dvousno zaptivanje sprečava prodor nečistoća i obezbeđuje duži vek trajanja ležaja.

