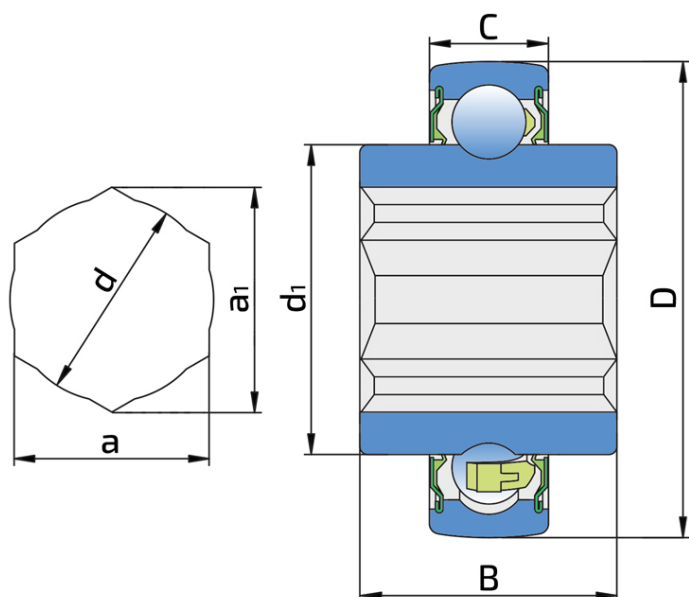


# Šestougaoni otvor sa sferičnim spoljašnjim prstenom

## 204KRRB2

Šestougaoni otvor sa sferičnim spoljašnjim prstenom  
Sejačica



### Tehničke Specifikacije

|      |                                     |             |
|------|-------------------------------------|-------------|
| a    | Šestougaoni otvor                   | 0.6949 inch |
| a    | Šestougaoni otvor                   | 17.65 mm    |
| a    | Veličina osovine                    | 11/16 inch  |
| a1   | Dijagonala šestougaonika            | 0.797 inch  |
| a1   | Dijagonala šestougaonika            | 20.24 mm    |
| D    | Spoljni prečnik                     | 1.85 inch   |
| D    | Spoljni prečnik ležaja              | 47 mm       |
| B    | Širina unutrašnjeg prstena          | 0.825 inch  |
| B    | Širina unutrašnjeg prstena          | 20.96 mm    |
| C    | Širina spoljnog prstena             | 0.551 inch  |
| C    | Širina spoljnog prstena             | 14 mm       |
| d    | Unutrašnji prečnik ležaja           | 0.717 inch  |
| d    | Unutrašnji prečnik ležaja           | 18.2 mm     |
| d1   | Spoljni prečnik unutrašnjeg prstena | 1.11 inch   |
| d1   | Spoljni prečnik unutrašnjeg prstena | 28.2 mm     |
| kg   | Masa                                | 0.2 kg      |
| Cdyn | Dinamička nosivost                  | 12.9 kN     |

|    |                           |          |
|----|---------------------------|----------|
| Co | Statička nosivost         | 6.6 kN   |
| Pu | Granična zamorna nisivost | 0.277 kN |

## Zaptivanje

---

### S ZAPTIVKA / S ZAPTIVKA (2S)

Jednostruko zaptivanje sa lavirintom između limenog dela i gumene usne koja vrši kontaktno zaptivanje. Trenje i broj obrtaja su isti kao kod RS zaptivanja, ali obezbeđuje značajno bolju zaštitu od tvrdih čestica nečistoće. Predstavlja veoma dobar način zaptivanja: limeni deo štiti zaptivku od zemlje, prašine i tvrdih čestica, praveći u isto vreme lavirint sa gumenim delom. Gumeni deo obezbeđuje kontaktno zaptivanje koje sprečava prodiranje sitnih čestica, vode, vlage, pare itd. Pogodno je za korišćenje u normalnim uslovima zbog prisustva različitih materijala. Koristi se kod Z ležajeva (standardno) i kod radijalnih ležajeva.

