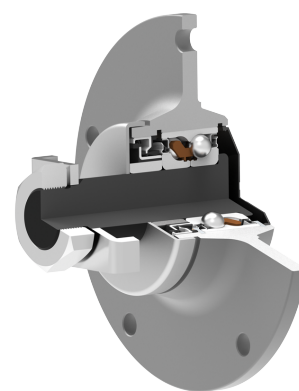
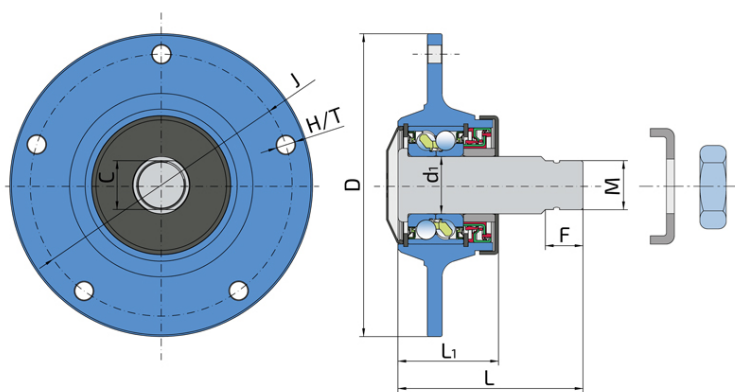


# Ležajna jedinica

## PL-185-M30-L+M30x1.5-LH

Ležajna jedinica

Tanjirača



### Tehničke Specifikacije

D	Spoljni prečnik ležaja	185 mm
d1	Prečnik osovine	35 mm
C	Visina zaravnjenja D otvoda	30 mm
J	Prečnik podeonog kruga	160 mm
H/T	Otvor/Navoj	12 mm
L	Ukupna dužina	113 mm
L1	Ukupna širina prirubnica	61.6 mm
F	Dužina navoja	23 mm
M	Spoljni navoj	M30x1.5-LH mm
kg	Masa	4 kg
C <sub>dyn</sub>	Dinamička nosivost	47.4 kN
C <sub>o</sub>	Statička nosivost	38.3 kN
P <sub>u</sub>	Granična zamorna nisivost	1.609 kN

## Zaptivanje

### PLASTIČNA KAPA + KASETNA ZAPTIVKA / KASETNA ZAPTIVKA + AUTO ZAPTIVKA + METALNI POKLOPAC

Dvodielna dvousna zaptivka ležaja točka sa obe strane. Ovakav tip zaptivanje obezbeđuje odličnu zaštitu od nečistoća, uz malo trenje. Čeona strana je u potpunosti zaptivena polupropilenskom zaštitom koja štiti od svih vrsta nečistoća.

Druga strana je dodatno zaštićena kasetnom zaptivkom i zaštitnim metalnim poklopcem. Kasetna zaptivka je dizajnirana za teške uslove rada. Polu metalna – polu gumena konstrukcija sa spoljašnje strane omogućuje zadržavanje zaptivke u otvoru i poboljšava zaptivanje. Unutrašnja strana je prekrivena gumom što unapređuje zaptivanje i olakšava montažu. Metalni poklopac je dodatna zaštita kasetne zaptivke od mehaničkih oštećenja i zaplitanja stabljika trave, biljaka i kanapa.

Ova vrsta zaptivanja obezbeđuje maksimalnu zaštitu od tečnih ili čvrstih zagađivača, što značajno produžava radni vek ležaja.

•

