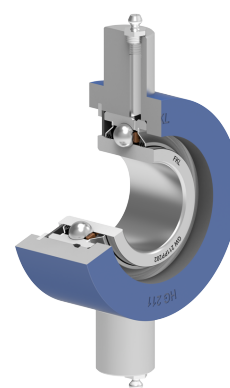
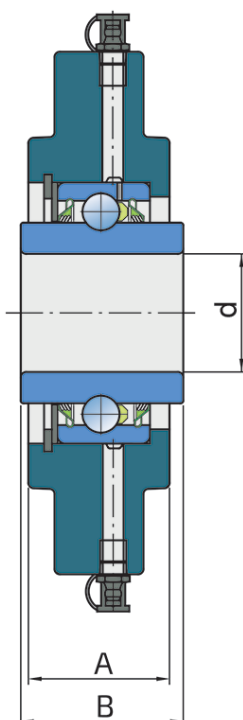
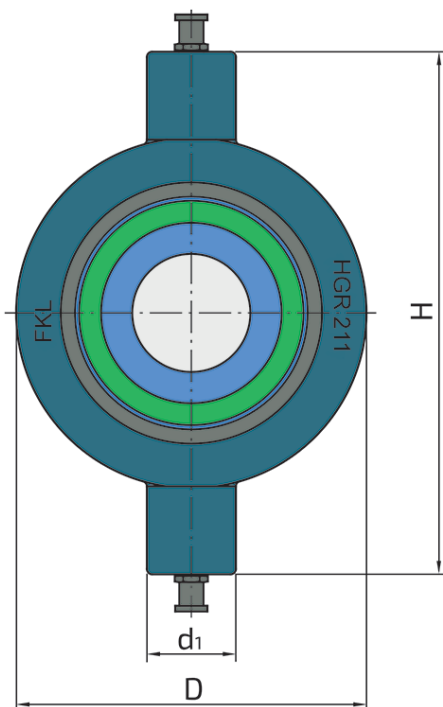


Podeseive ležajne jedinice

GWHGR 211PP202

Podeseive ležajne jedinice

Tanjirača



Tehničke Specifikacije

d	Unutrašnji prečnik ležaja	51.308 mm
d1	Prečnik čaure kućišta ležaja	37 mm
D	Spoljni prečnik ležaja	129.5 mm
A	Ukupna širina	57 mm
B	Širina unutrašnjeg prstena	60.3 mm
H	Visina kućišta	202.5 mm
kg	Masa	4.8 kg
Cdyn	Dinamička nosivost	43.5 kN
Co	Statička nosivost	29 kN
Pu	Granična zamorna nisivost	1.218 kN

Zaptivanje

T ZAPTIVKA / T ZAPTIVKA (2T)

Trousna zaptivka na obe strane ležaja pruža jednaku zaštitu od nečistoća. Preporučuje se za primenu u uslovima gde je mogućnost prodora nečistoće jednaka sa obe strane.

