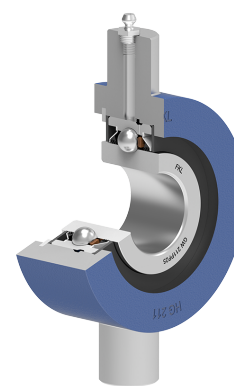
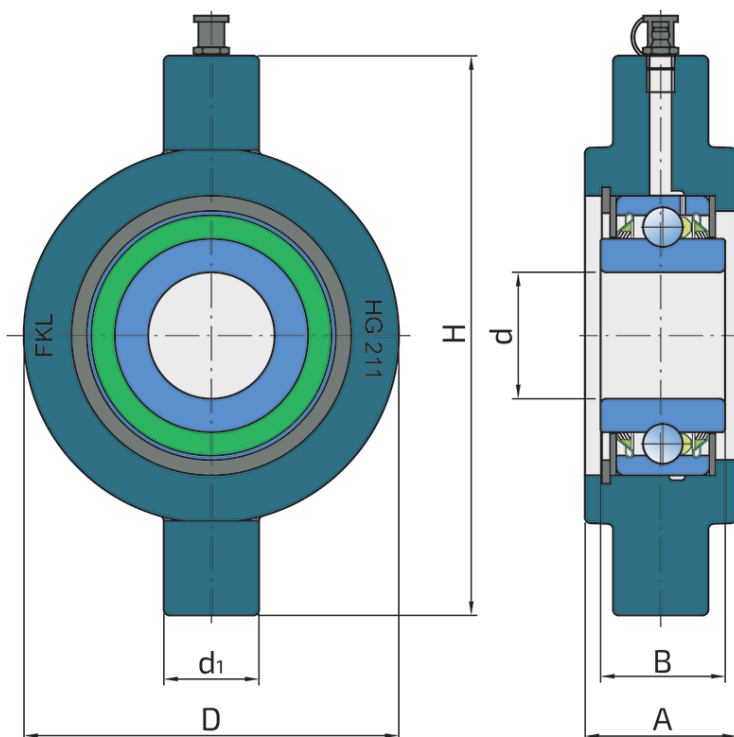


# Podeseive ležajne jedinice

## GWHG 211PP25

Podeseive ležajne jedinice

Tanjirača



### Tehničke Specifikacije

d	Unutrašnji prečnik ležaja	45.212 mm
d1	Prečnik čaure kućišta ležaja	34 mm
D	Spoljni prečnik ležaja	134 mm
A	Ukupna širina	54 mm
B	Širina unutrašnjeg prstena	44.5 mm
H	Visina kućišta	200 mm
kg	Masa	4.88 kg
Cdyn	Dinamička nosivost	43.5 kN
Co	Statička nosivost	29 kN
Pu	Granična zamorna nisivost	1.218 kN

## Zaptivanje

---

### T ZAPTIVKA / T ZAPTIVKA (2T)

Trousna zaptivka na obe strane ležaja pruža jednaku zaštitu od nečistoća. Preporučuje se za primenu u uslovima gde je mogućnost prodora nečistoće jednaka sa obe strane.

