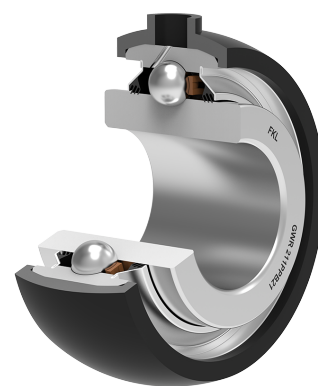
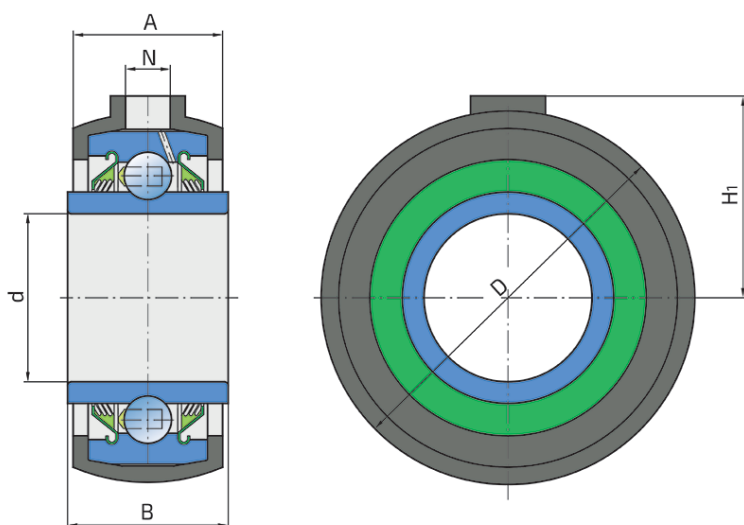


# Gumirana ležajna jedinica

## GWR 211PPB21

Gumirana ležajna jedinica

Tanjirača



### Tehničke Specifikacije

d	Unutrašnji prečnik ležaja	45.212 mm
d	Unutrašnji prečnik ležaja	1.78 inch
D	Spoljni prečnik ležaja	113 mm
A	Ukupna širina kućišta	44.7 mm
B	Širina unutrašnjeg prstena	53.975 mm
B	Širina unutrašnjeg prstena	2.125 inch
H1	Rastojanje između priključne površine i ose ležaja	60.5 mm
N	Prečnik rupe	12.7 mm
kg	Masa	1.62 kg
Cdyn	Dinamička nosivost	43.5 kN
Co	Statička nosivost	29 kN
Pu	Granična zamorna nisivost	1.218 kN

## Zaptivanje

---

### T ZAPTIVKA / T ZAPTIVKA (2T)

Trousna zaptivka na obe strane ležaja pruža jednaku zaštitu od nečistoća. Preporučuje se za primenu u uslovima gde je mogućnost prodora nečistoće jednaka sa obe strane.

