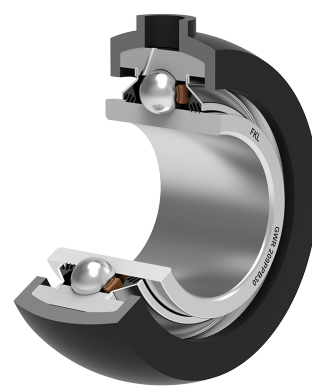
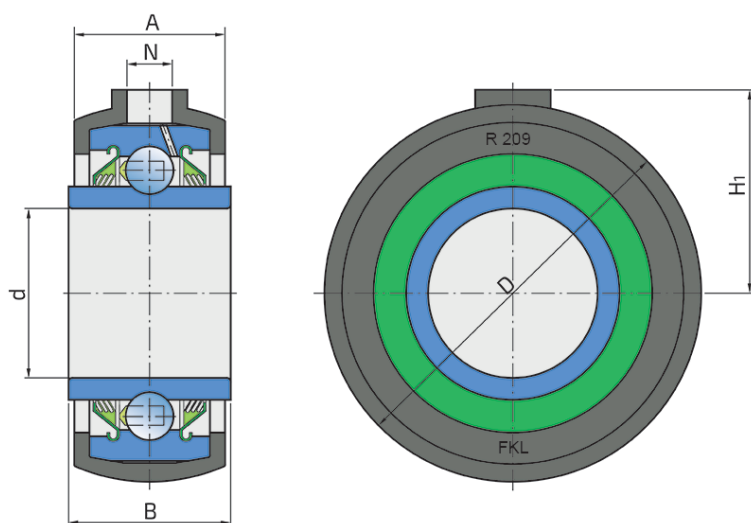


# Gumirana ležajna jedinica

## GWR 209PPB30

Gumirana ležajna jedinica

Tanjirača



### Tehničke Specifikacije

d	Unutrašnji prečnik ležaja	44.958 mm
d	Unutrašnji prečnik ležaja	1.77 inch
D	Spoljni prečnik ležaja	101 mm
A	Ukupna širina kućišta	40 mm
B	Širina unutrašnjeg prstena	42.86 mm
B	Širina unutrašnjeg prstena	1.687 inch
H1	Rastojanje između priključne površine i ose ležaja	54 mm
N	Prečnik rupe	12.7 mm
C <sub>dyn</sub>	Dinamička nosivost	32.5 kN
C <sub>o</sub>	Statička nosivost	20.4 kN
kg	Masa	0.92 kg
P <sub>u</sub>	Granična zamorna nisivost	0.857 kN

## Zaptivanje

---

### T ZAPTIVKA / T ZAPTIVKA (2T)

Trousna zaptivka na obe strane ležaja pruža jednaku zaštitu od nečistoća. Preporučuje se za primenu u uslovima gde je mogućnost prodora nečistoće jednaka sa obe strane.

