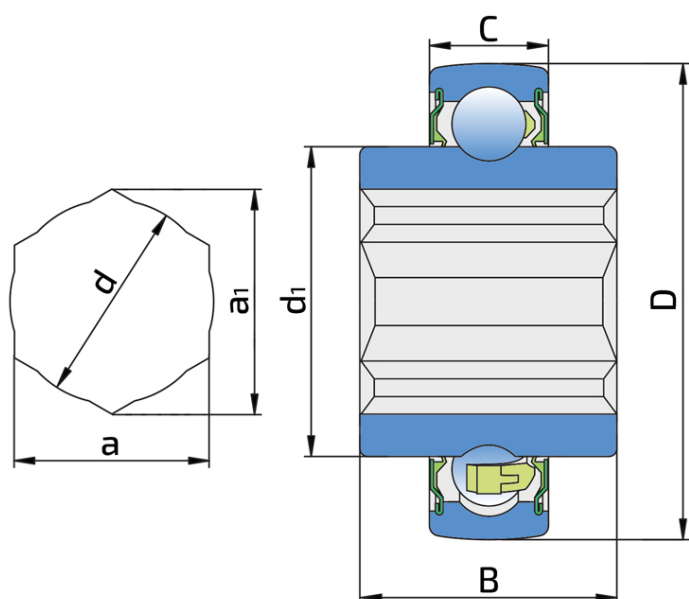


Šestougaoni otvor sa sferičnim spoljašnjim prstenom

209KRRB2

Šestougaoni otvor sa sferičnim spoljašnjim prstenom



Tehničke Specifikacije

D	Spoljni prečnik	3.3465 inch
D	Spoljni prečnik ležaja	85 mm
B	Širina unutrašnjeg prstena	1.181 inch
B	Širina unutrašnjeg prstena	30 mm
C	Širina spoljnog prstena	0.748 inch
C	Širina spoljnog prstena	19 mm
d1	Spoljni prečnik unutrašnjeg prstena	2.236 inch
d1	Spoljni prečnik unutrašnjeg prstena	56.8 mm
a	Šestougaoni otvor	1.501 inch
a	Šestougaoni otvor	38.12 mm
a	Veličina osovine	1 1/2 inch
a1	Dijagonala šestougaonika	1.73 inch
a1	Dijagonala šestougaonika	43.94 mm
d	Unutrašnji prečnik ležaja	1.54 inch
d	Unutrašnji prečnik ležaja	39 mm
kg	Masa	0.58 kg
Cdyn	Dinamička nosivost	32.5 kN

Co	Statička nosivost	20.4 kN
Pu	Granična zamorna nisivost	0.857 kN

Zaptivanje

S ZAPTIVKA / S ZAPTIVKA (2S)

Jednostruko zaptivanje sa lavirintom između limenog dela i gumene usne koja vrši kontaktno zaptivanje. Trenje i broj obrtaja su isti kao kod RS zaptivanja, ali obezbeđuje značajno bolju zaštitu od tvrdih čestica nečistoće. Predstavlja veoma dobar način zaptivanja: limeni deo štiti zaptivku od zemlje, prašine i tvrdih čestica, praveći u isto vreme lavirint sa gumenim delom. Gumeni deo obezbeđuje kontaktno zaptivanje koje sprečava prodiranje sitnih čestica, vode, vlage, pare itd. Pogodno je za korišćenje u normalnim uslovima zbog prisustva različitih materijala. Koristi se kod Z ležajeva (standardno) i kod radijalnih ležajeva.

