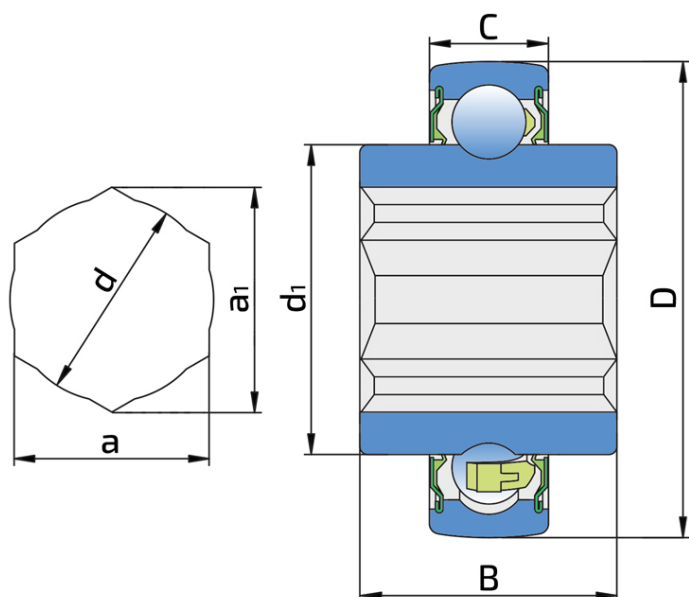


# Šestougaoni otvor sa sferičnim spoljašnjim prstenom

## 207KRRB12

Šestougaoni otvor sa sferičnim spoljašnjim prstenom



### Tehničke Specifikacije

D	Spoljni prečnik	2.8346 inch
D	Spoljni prečnik ležaja	72 mm
B	Širina unutrašnjeg prstena	0.984 inch
B	Širina unutrašnjeg prstena	25 mm
C	Širina spoljnog prstena	0.669 inch
C	Širina spoljnog prstena	17 mm
d1	Spoljni prečnik unutrašnjeg prstena	1.815 inch
d1	Spoljni prečnik unutrašnjeg prstena	46.1 mm
a	Šestougaoni otvor	1.126 inch
a	Šestougaoni otvor	28.6 mm
a	Veličina osovine	1 1/8 inch
a1	Dijagonala šestougaonika	1.297 inch
a1	Dijagonala šestougaonika	32.95 mm
d	Unutrašnji prečnik ležaja	1.15 inch
d	Unutrašnji prečnik ležaja	29.3 mm
Cdyn	Dinamička nosivost	25.5 kN
Co	Statička nosivost	15.3 kN

kg

Masa

0.4 kg

## Zaptivanje

---

### S ZAPTIVKA / S ZAPTIVKA (2S)

Jednostruko zaptivanje sa lavirintom između limenog dela i gumene usne koja vrši kontaktno zaptivanje. Trenje i broj obrtaja su isti kao kod RS zaptivanja, ali obezbeđuje značajno bolju zaštitu od tvrdih čestica nečistoće. Predstavlja veoma dobar način zaptivanja: limeni deo štiti zaptivku od zemlje, prašine i tvrdih čestica, praveći u isto vreme lavirint sa gumenim delom. Gumeni deo obezbeđuje kontaktno zaptivanje koje sprečava prodiranje sitnih čestica, vode, vlage, pare itd. Pogodno je za korišćenje u normalnim uslovima zbog prisustva različitih materijala. Koristi se kod Z ležajeva (standardno) i kod radijalnih ležajeva.

