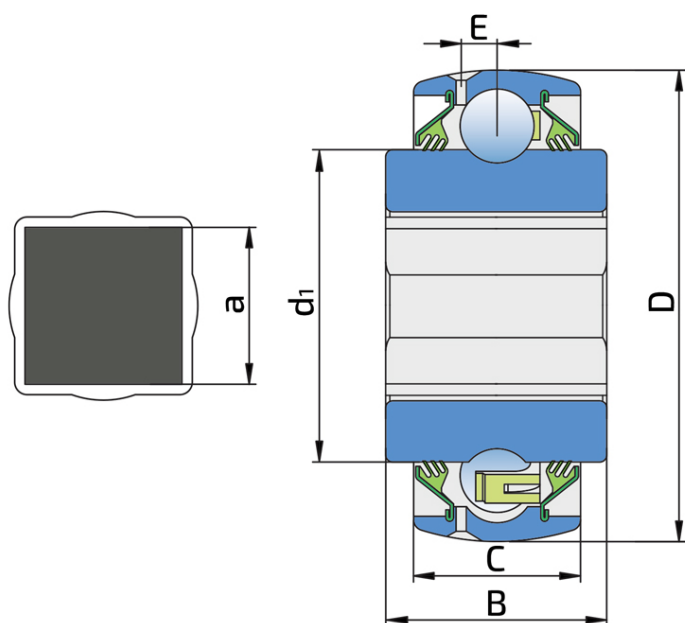


# Kvadratni otvor sa sferičnim spoljašnjim prstenom - Podmaziv

## GW 209PPB3.X2

Kvadratni otvor sa sferičnim spoljašnjim prstenom - Podmaziv



### Tehničke Specifikacije

D	Spoljni prečnik	3.3465 inch
D	Spoljni prečnik ležaja	85 mm
B	Širina unutrašnjeg prstena	1.772 inch
B	Širina unutrašnjeg prstena	45 mm
C	Širina spoljnog prstena	1.188 inch
C	Širina spoljnog prstena	30.18 mm
d1	Spoljni prečnik unutrašnjeg prstena	2.228 inch
d1	Spoljni prečnik unutrašnjeg prstena	56.6 mm
E	Rastojanje od staze kotrljanja do otvora za podmazivanje	0.256 inch
E	Rastojanje od staze kotrljanja do otvora za podmazivanje	6.5 mm
a	Veličina osovine	0.98 inch
a	Veličina osovine	25 mm
C <sub>dyn</sub>	Dinamička nosivost	32.5 kN
C <sub>o</sub>	Statička nosivost	20.4 kN
kg	Masa	0.98 kg

## Zaptivanje

---

### T ZAPTIVKA / T ZAPTIVKA (2T)

Trousna zaptivka na obe strane ležaja pruža jednaku zaštitu od nečistoća. Preporučuje se za primenu u uslovima gde je mogućnost prodora nečistoće jednaka sa obe strane.

