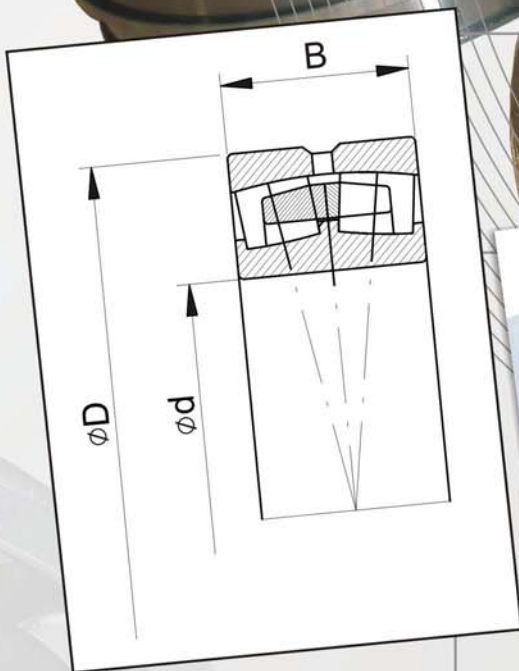
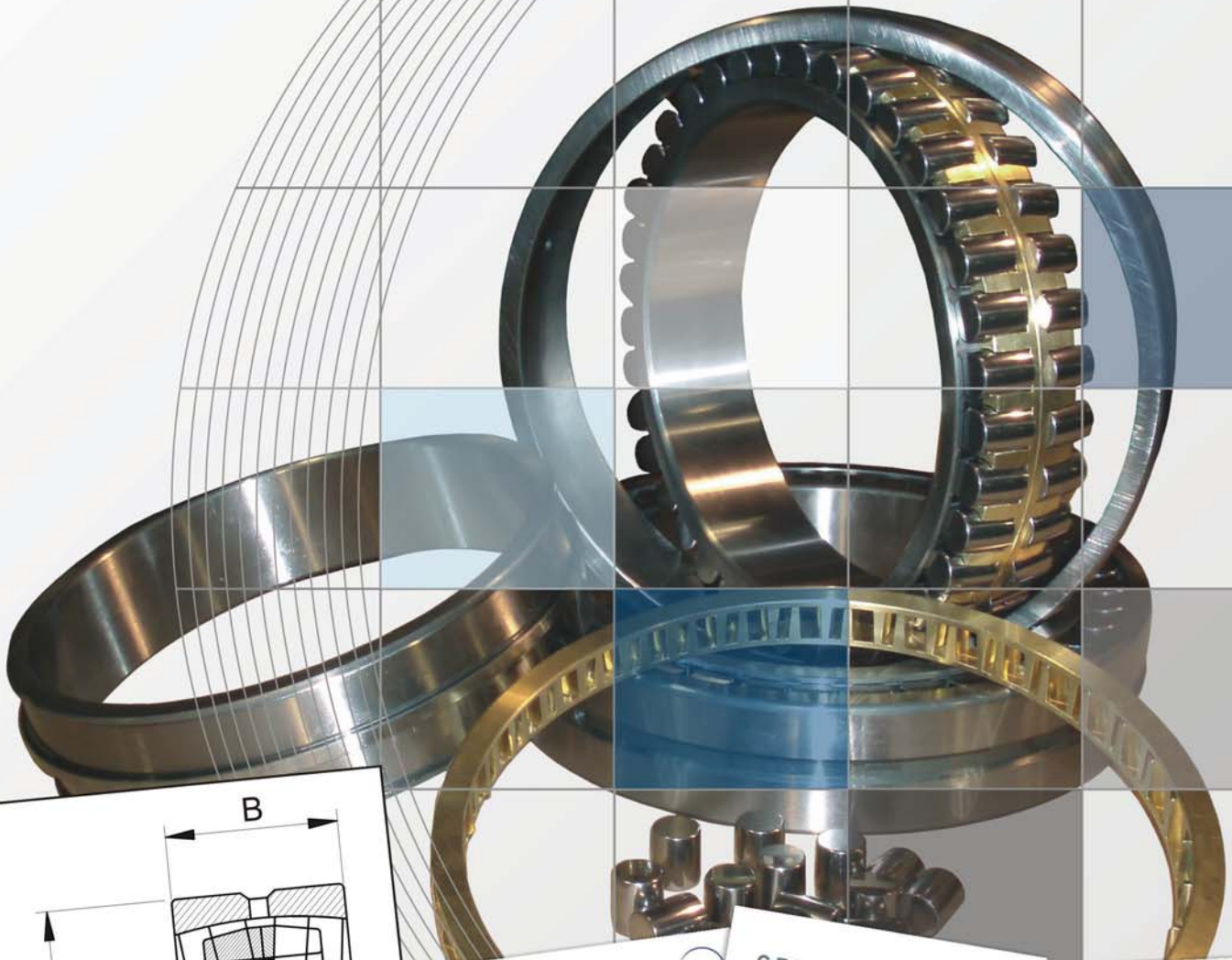


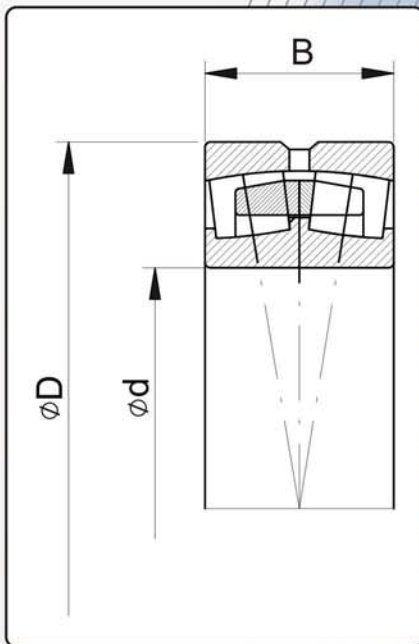
## Dvoredni buričasti ležaji za šinska vozila (EN 12080)



## Dvoredni buričasti ležaji za šinska vozila

Double row spherical roller bearings for railroad vehicles

Zweireihige Pendelrollenlager für Schienenfahrzeuge



Nazivne mere (mm) Boundary dimensions (mm) Hauptabmessungen (mm)			Nosivost Load ratings (kN) Tragfähigkeit (kN)		Oznaka Designation Lagertype	Masa Mass Masse
d	D	B	C(kN)	Co(kN)		kg
95	170	43	380	450	22219 M.C3.W33 VA301	4,15
130	280	93	1120	1320	22326 M.C3.W33 VA301	29,0
170	310	110	1400	1930	23234 M.C3.W33 VA301	37,5
280	380	75	965	2040	23956 MB W33 VA301	25,5